



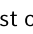
ZASTOSOWANIE

Przeznaczone do zautomatyzowania procesu ładowania oraz opróżniania zbiornika na olej opałowy oraz napędowy.

Przetłaczniki poziomu **SMMR** mogą sterować bezpośrednio pracą agregatu FP poprzez włączenie i wyłączenie pomp. 

OPIS

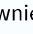
Przetłaczniki poziomu **SMMR** składają się ze sterownika oraz sondy (giętkiej lub prętowej). Przetłaczniki mogą być stosowane do sterowania pompami lub zamykania i otwierania zaworów elektromagnetycznych. Przy spadku lustra cieczy poniżej ustalonego poziomu, urządzenie włącza pompy lub otwiera zawór. Po napełnieniu zbiornika do poziomu ustalonego na sondzie,

SMMR wyłączy pompę lub zamknie zawór elektromagnetyczny. Długość sondy może, na zapytanie, zostać dostosowana do wielkości zbiornika. Przy składaniu zamówienia na urządzenie proszę wypełnić formularz doboru  na stronie 412. Jest on również do pobrania na stronie www.afriso.pl w dziale "Pobierz".

DANE TECHNICZNE

Zasilanie	230 V ac
Sygnal wyjściowy	2 przekaźniki
Standardowa długość sondy	100 cm
Przyłącze	2" gwint zewnętrzny

PRZYKŁADOWY SCHEMAT APLIKACYJNY

W zależności od instalacji, przetłacznik **SMMR**, może włączać lub wyłączać urządzenie po osiągnięciu stanu minimalnego lub maksymalnego. W celu prawidłowego doboru urządzenia, należy czytelnie wypełnić formularz  na stronie 412 (dostępny również na www.afriso.pl), wraz z umieszczeniem dokładnego opisu działania urządzenia.

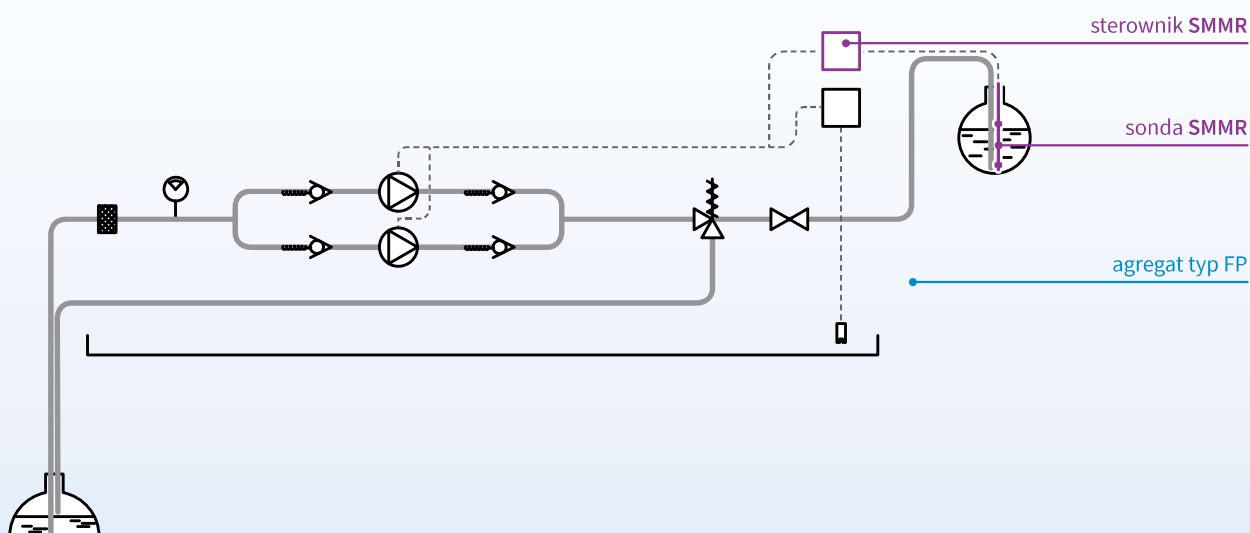


TABELA CENOWA

Art.-Nr	Nazwa/opis	Sonda	Cena (Gr.Rab.)
20 010	Przetłacznik poziomu SMMR 2	prętowa	
21 211	Przetłacznik poziomu SMMR 02	giętka	

Ceny zostały podane w EURO – płatność w PLN według kursu sprzedaży NBP z tabeli C. Ceny nie zawierają podatku VAT