



Karta produktowa

Moduł przełączający BDU 571 z zaworem AZV 643, pompą APH 160 oraz armaturą AFC

Art. nr

90 571 77

Kod EAN: 5902510010782

O produkcie

Zastosowanie

- Stosowany w instalacjach grzewczych.
- Montowany między źródłem ciepła a dwoma częściami instalacji np.: zasobnikiem ciepłej wody użytkowej oraz buforem ciepła.
- Pompuje czynnik grzewczy oraz przełącza przepływ pomiędzy dwoma częściami instalacji po otrzymaniu odpowiedniego sygnału sterującego.
- Armatura AFC wchodząca w skład zestawu umożliwia napełnianie, opróżnianie, płukanie oraz odpowietrzanie instalacji.

Opis

- Wyposażony w 3-drogowy zawór strefowy AZV 643 oraz pompę obiegową APH 160.
- Tuleja do montażu czujnika temperatury.
- Termometr wbudowany pokrętko zaworu odcinającego kontroluje temperaturę medium.
- Zawory odcinające na każdym przyłączy umożliwiają odcięcie pompy oraz zaworu strefowego od reszty instalacji.

Elementy dostawy

- Armatura do napełniania i płukania instalacji AFC

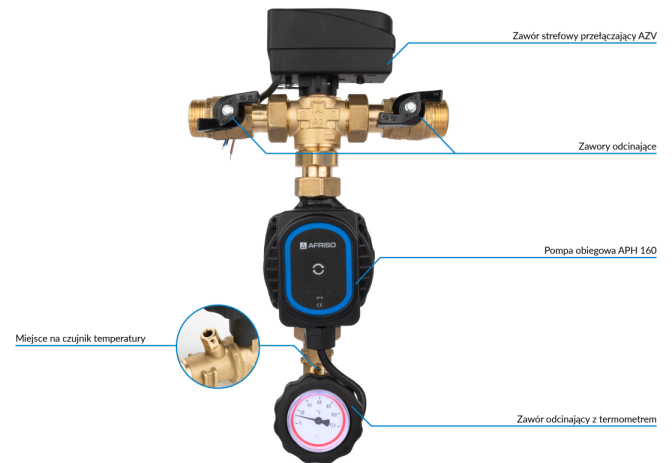
Dane techniczne

Przyłącza	2x G1", 1x GW G1"
Zawór przełączający	AZV 643, Kvs 8 m ³ /h, 230 V AC
Pompa obiegowa	AFRISO APH 160 15-7/130 mm, 230 V AC, 45 W
W zestawie	armatura AFC
Ciśnienie medium	6 bar
Temperatura medium	80°C
Medium	woda, mieszanina wody i glikolu o stężeniu maksymalnym 50%

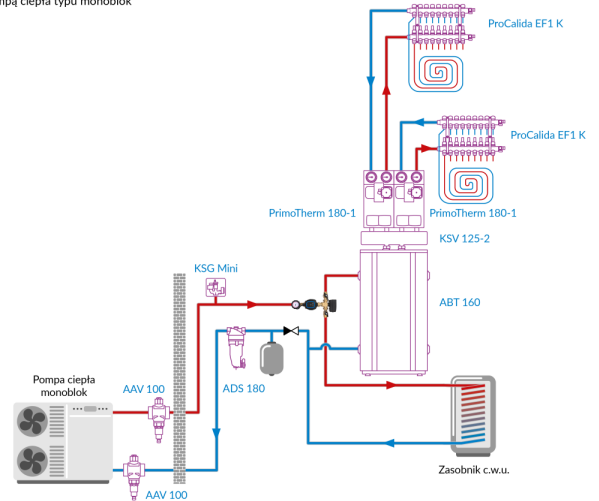
2 lata gwarancji



Budowa



Moduł przełączający BDU 571 zastosowany w instalacji ogrzewania podłogowego z pompą ciepła typu monoblok



Wymiary

