



Karta produktowa

Manometr standardowy  
RF 40, D201, fi40 mm,  
0÷1,6 bar, G1/8", rad, kl. 1,6

Art. nr

85 011 201

Kod EAN: 4049827017590

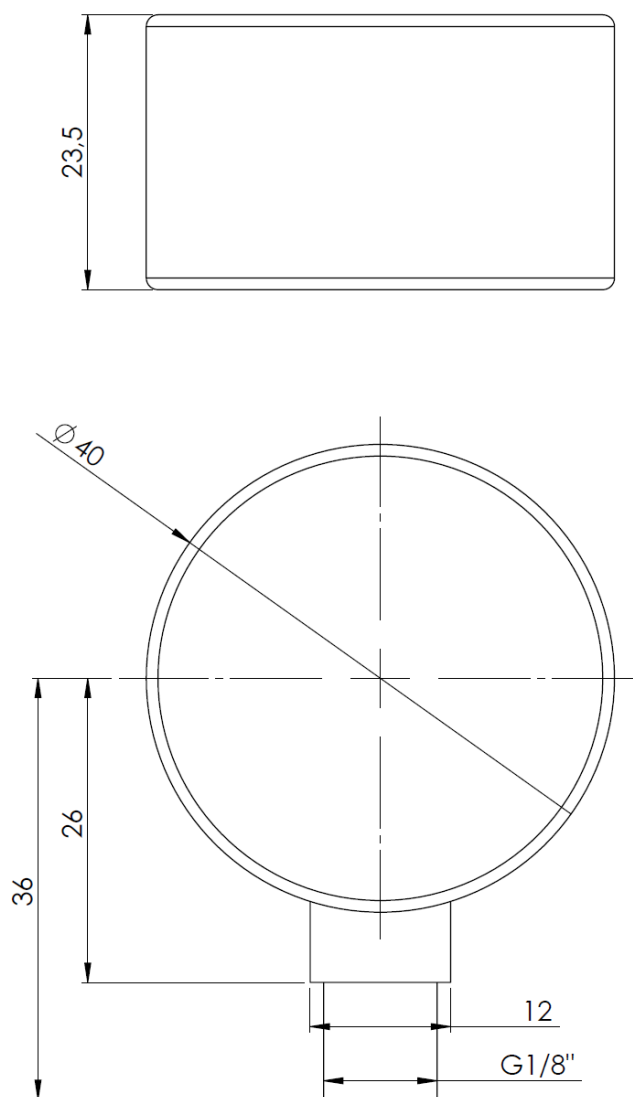
## Opis

- Przeznaczony do pomiaru ciśnienia w dowolnych miejscach w instalacji.
- Przeznaczony do gazów i cieczy nielepkich, niekryształizujących, które nie działają na stopy miedzi.

## Dane techniczne

Średnica tarczy	40 mm
Wykonanie manometru	radialne
Przyłącze	G1/8B
Zakres ciśnienia	0÷1,6 bar
Klasa dokładności	1,6
Obudowa	Stal malowana na czarno, szybka z tworzywa montowana na wcisk
Element pomiarowy w kontakcie z medium	Mosiądz (przy PF stal) - $T_{max} \leq 60\text{ °C}$
Typ manometru	RF/HZ/HY - z rurką Bourdona
Temperatura medium	max 60°C
Medium	ciecze i gazy (nieagresywne, nielepkie, niekrystalizujące): woda, mieszaniny wody i glikolu o stężeniu maksymalnym 50% oraz inne
Rodzaj produktu (l.poj)	Manometr
Rodzaj produktu - opcjonalne (l. poj)	Manometr standardowy RF Manometr standardowy Manometr z rurką bourdona

## Wymiary



3 lata gwarancji

