



Karta produktowa

Separator powietrza i zanieczyszczeń FAR 321, ruchome przyłącza Rp3/4"

Art. nr

77 732 10

Kod EAN: 5902510001124

O produkcie

Zastosowanie

- Stosowany w instalacjach grzewczych i chłodzących.
- W instalacjach grzewczych montowany na zasilaniu, w chłodzących na powrocie.
- Usuwa rozpuszczone pęcherzyki powietrza i zanieczyszczenia z medium.

Opis

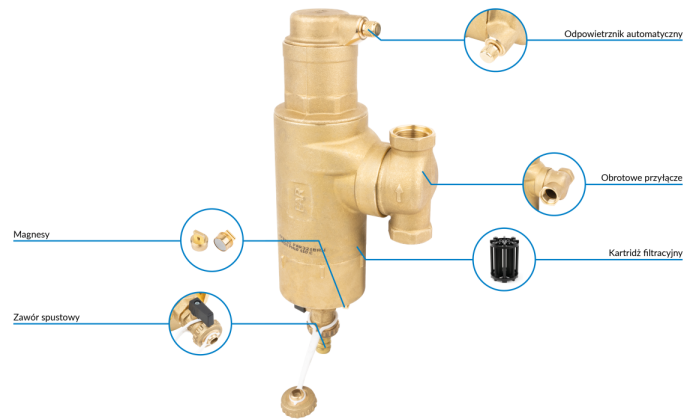
- Mosiężna obudowa.
- Zintegrowany odpowietrznik automatyczny.
- Ruchome przyłącze pozwala na montaż pionowy i poziomy.
- Zawór spustowy usuwa zanieczyszczenia wytrącone z medium.
- Magnesy neodymowe usuwają zanieczyszczenia metaliczne.

Dane techniczne

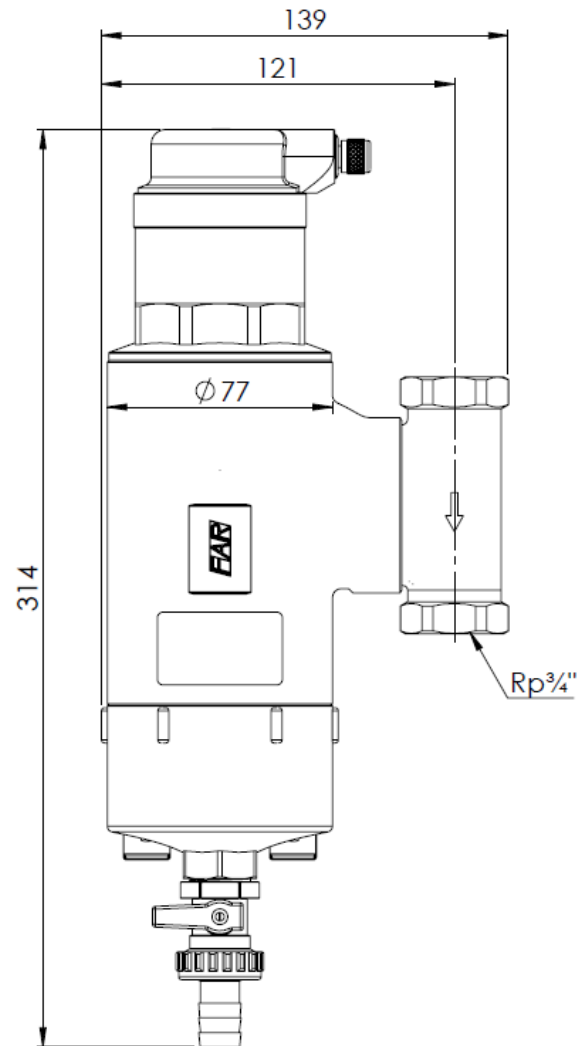
Typ przyłącza	ruchome
Przyłącza	2x Rp $\frac{3}{4}$ "
Zalecany przepływ	max 1,6 m ³ /h
Kvs	13,2 m ³ /h
Moc magnezu	12 000 Gs
Ciśnienie medium	max 10 bar
Temperatura medium	max 110°C
Medium	woda, mieszanka wody i glikolu o stężeniu maksymalnym 50%

3 lata gwarancji

Budowa



Wymiary



Wykres spadku ciśnienia w zależności od natężenia przepływu

