

Karta produktowa

## Separator powietrza FAR 314, przyłącza Rp1 1/2"

Art. nr

77 731 40

Kod EAN: 5902510001186

## O produkcie

### Zastosowanie

- Stosowany w instalacjach grzewczych i chłodzących.
- W instalacjach grzewczych montowany na zasilaniu, w chłodzących na powrocie.
- Usuwa rozpuszczone pęcherzyki powietrza z medium.

### Opis

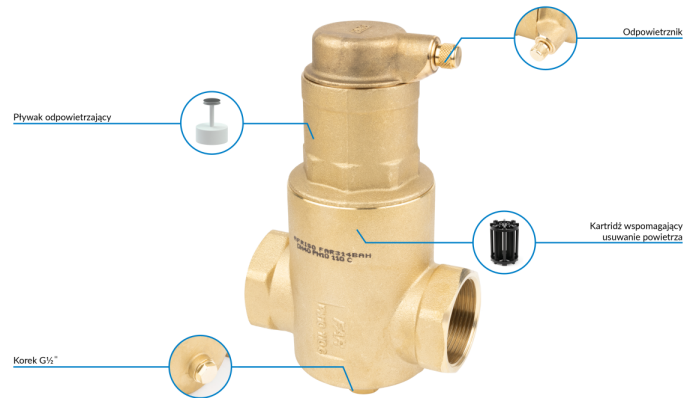
- Zintegrowany odpowietrznik automatyczny.
- Mosiężna obudowa.
- Korek można zastąpić zaworem spustowym, żeby usunąć zanieczyszczenia.

## Dane techniczne

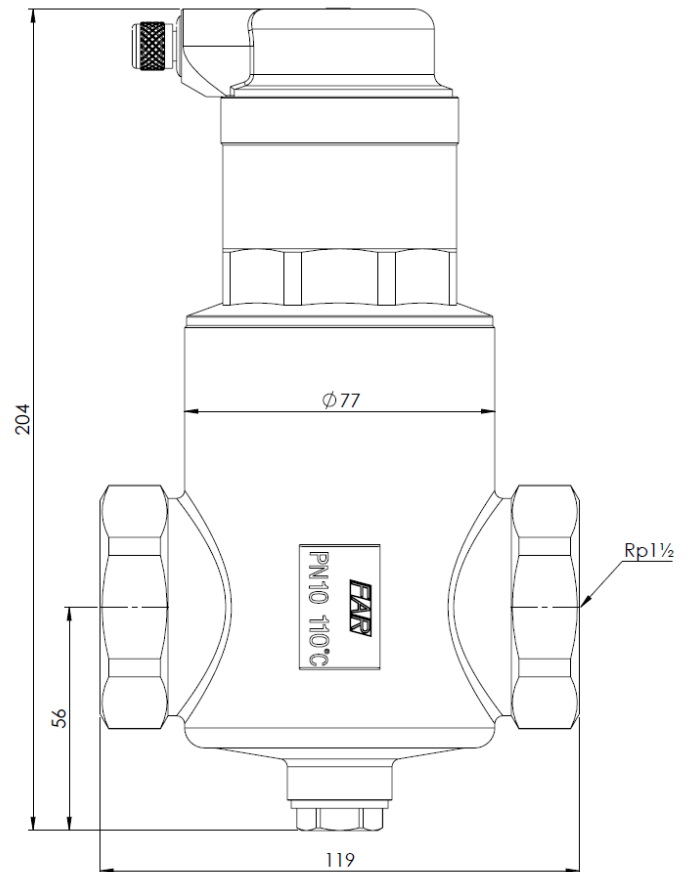
Typ przyłącza	stałe
Przyłącza	2x Rp1½"
Zalecany przepływ	max 6,3 m <sup>3</sup> /h
Kvs	40,6 m <sup>3</sup> /h
Moc magnesu	12 000 Gs
Ciśnienie medium	max 10 bar
Temperatura medium	max 110°C
Medium	woda, mieszanina wody i glikolu o stężeniu maksymalnym 50%

3 lata gwarancji

## Budowa



## Wymiary



Wykres spadku ciśnienia w zależności od natężenia przepływu

