



Karta produktowa

Separator powietrza FAR 311, przyłącza Rp3/4"

Art. nr

77 731 10

Kod EAN: 5902510001100

O produkcie

Zastosowanie

- Stosowany w instalacjach grzewczych i chłodzących.
- W instalacjach grzewczych montowany na zasilaniu, w chłodzących na powrocie.
- Usuwa rozpuszczone pęcherzyki powietrza z medium.

Opis

- Zintegrowany odpowietrznik automatyczny.
- Mosiężna obudowa.
- Korek można zastąpić zaworem spustowym, żeby usunąć zanieczyszczenia.

Dane techniczne

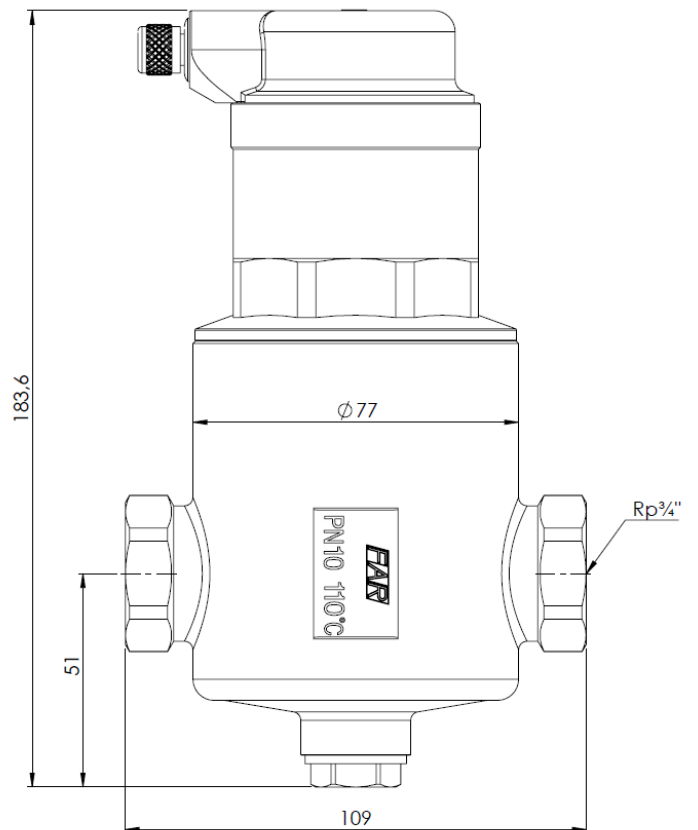
Typ przyłącza	stałe
Przyłącza	2x Rp $\frac{3}{4}$ "
Zalecany przepływ	max 1,6 m ³ /h
Kvs	13,2 m ³ /h
Ciśnienie medium	max 10 bar
Temperatura medium	max 110°C
Medium	woda, mieszanina wody i glikolu o stężeniu maksymalnym 50%

3 lata gwarancji

Budowa



Wymiary



Wykres spadku ciśnienia w zależności od natężenia przepływu

