



Karta produktowa

Separator zanieczyszczeń FAR 211, przyłącza Rp3/4"

Art. nr

77 721 10

Kod EAN: 5902510001063

O produkcie

Zastosowanie

- Stosowany w instalacjach grzewczych i chłodzących.
- Montowany na powrocie z instalacji przed źródłem.
- Usuwa zanieczyszczenia z medium.

Opis

- Mosiężna obudowa.
- Zawór spustowy usuwa zanieczyszczenia wytrącone z medium.
- Magnesy neodymowe usuwają zanieczyszczenia metaliczne.

Dane techniczne

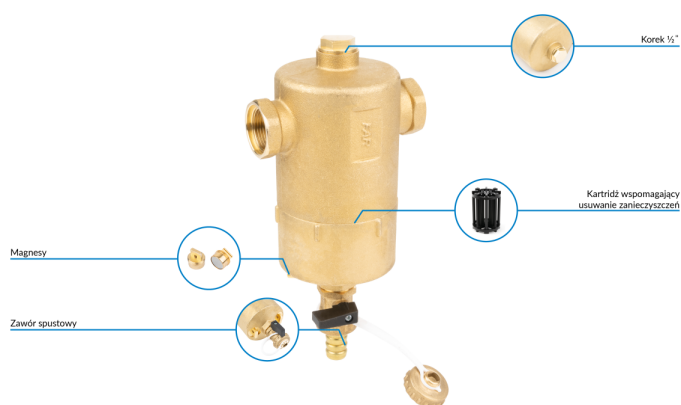
Typ przyłącza	stałe
Przyłącza	2x Rp $\frac{3}{4}$ "
Zalecany przepływ	max 1,6 m ³ /h
Kvs	13,2 m ³ /h
Moc magnesu	12 000 Gs
Ciśnienie medium	max 10 bar
Temperatura medium	max 110°C

Medium

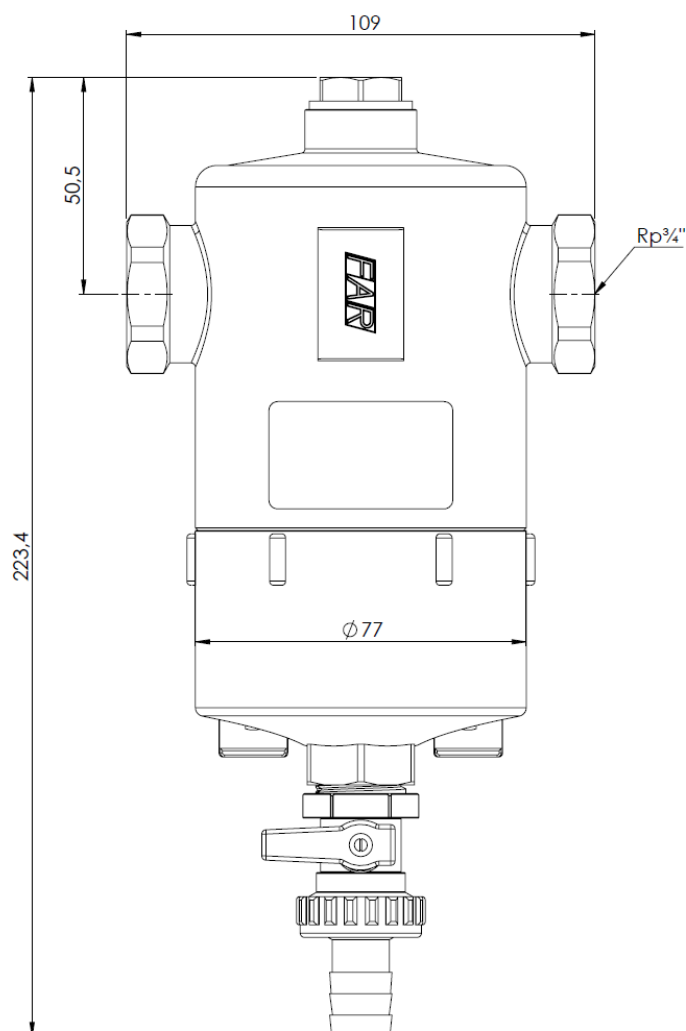
woda, mieszanina
wody i glikolu o
stężeniu
maksymalnym 50%

3 lata gwarancji

Budowa



Wymiary



Wykres spadku ciśnienia w zależności od natężenia przepływu

