



Karta produktowa

Separator zanieczyszczeń FAR 202, chromowany, ruchome przyłącza Rp1"

Art. nr

77 720 20

Kod EAN: 5902510001056

O produkcie

Zastosowanie

- Stosowany w instalacjach grzewczych i chłodzących.
- Montowany na powrocie z instalacji przed źródłem.
- Usuwa zanieczyszczenia z medium.

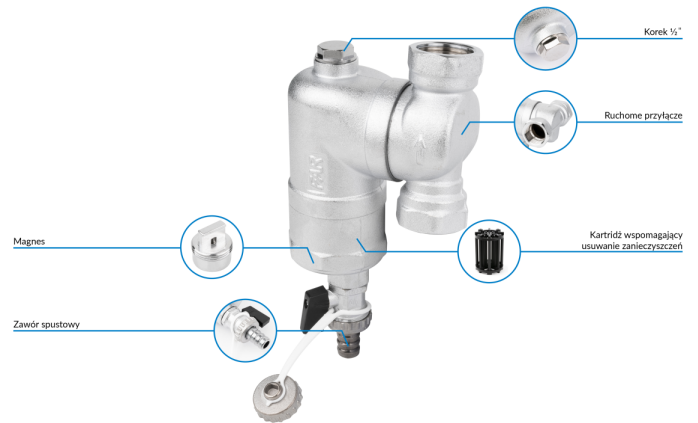
Opis

- Mosiężna obudowa.
- Ruchome przyłącze pozwala na montaż pionowy i poziomy.
- Zawór spustowy usuwa zanieczyszczenia wytrącone z medium.
- Magnesy neodymowe usuwają zanieczyszczenia metaliczne.

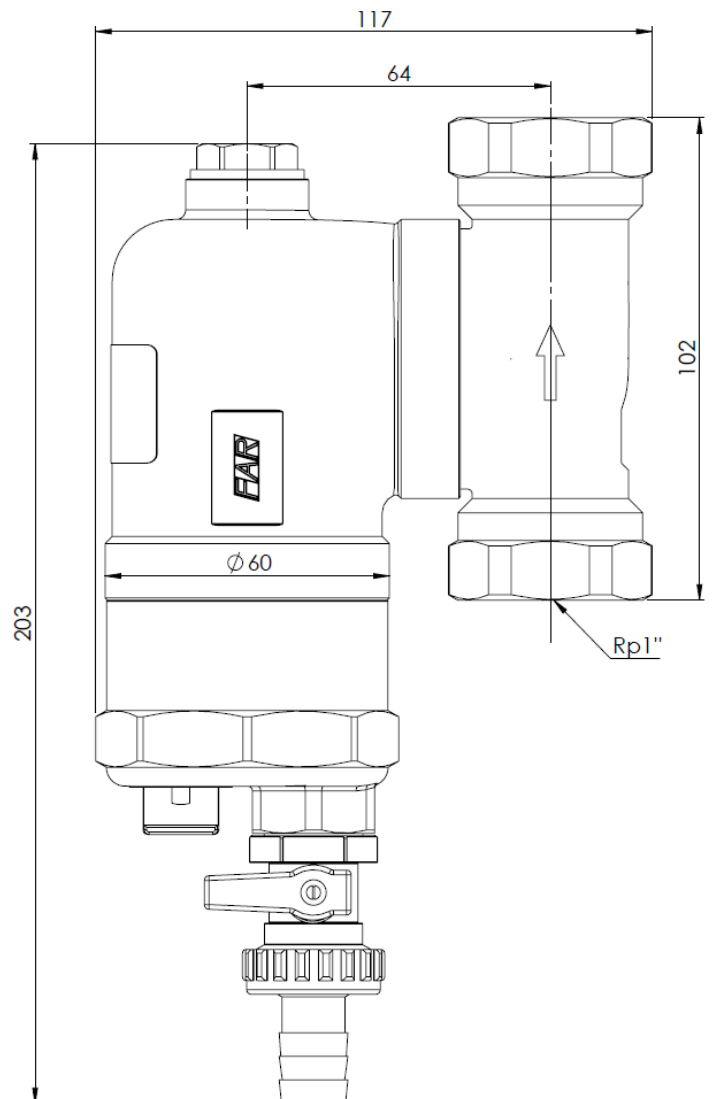
Dane techniczne

Typ przyłącza	ruchome
Przyłącza	2x Rp1"
Zalecany przepływ	max 2,5 m ³ /h
Kvs	17,9 m ³ /h
Moc magnesu	12 000 Gs
Ciśnienie medium	max 10 bar
Temperatura medium	max 110°C
Medium	woda, mieszanina wody i glikolu o stężeniu maksymalnym 50%

Budowa



Wymiary



Wykres spadku ciśnienia w zależności od natężenia przepływu

