



Karta produktowa

Rozdzielacz ze sprzęgłem hydraulicznym KSV 125-3, do 70 kW, dla 3 obiegów

Art. nr

77 315

Kod EAN: 4049827169183

O produkcie

Zastosowanie

- Stosowany w instalacjach grzewczych i chłodzących.
- Montowany na ścianie pomiędzy źródłem ciepła lub chłodu a grupami pompowymi.
- Przeznaczony do szybkiego i wygodnego podłączenia trzech grup pompowych PrimoTherm do źródła ciepła.
- Zintegrowane sprzęgło hydrauliczne zapewnia niezależną pracę obiegu źródła ciepła od obiegów instalacji grzewczej.

Opis

- Trzy pary przyłączy zasilających i powrotnych obiegów pompowych.
- Przyłącza od strony instalacji dostosowane do grup pompowych PrimoTherm.
- Wyposażony w izolację termiczną.

Elementy dostawy

- Uchwyty do montażu naściennego.
- Kołki montażowe.
- Uszczelki do połączenia obiegów grzewczych.
- Korek.

Dane techniczne

Liczba obiegów	3
Sprzęgło hydrauliczne	TAK
Przyłącza od strony instalacji	6x nakrętka G1½"
Przyłącza od strony źródła	2x G1½"
Przepływ	max 3,0 m ³ /h
Moc	max 70 kW
Rozstaw przyłączy od strony instalacji	125 mm
Ciśnienie medium	max 6 bar
Temperatura medium	max 110°C

Medium

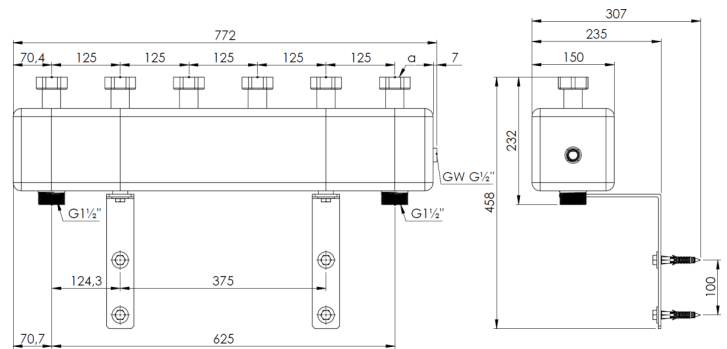
woda, mieszanina wody i glikolu o stężeniu maksymalnym 50%

3 lata gwarancji

Budowa



Wymiary



(a) - 6x nakrętka G1½"