



Karta produktowa

Manometr puszkowy KP
160, D401, fi160 mm,
0÷600 mbar, G1/2", rad, kl.
1,6

Art. nr

35 173 401

Kod EAN: 4049827008673

O produkcie

Opis

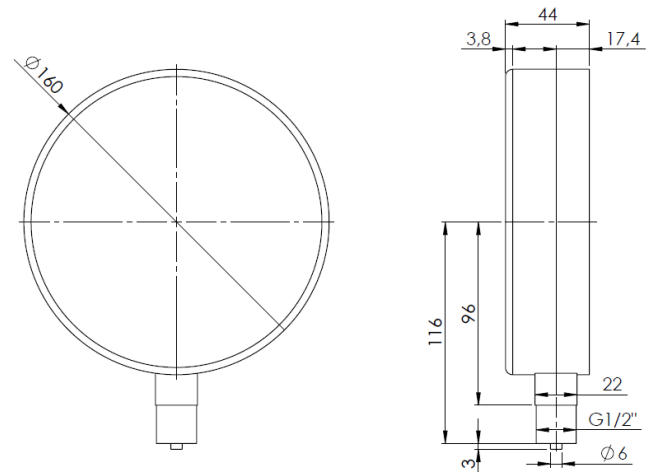
Manometr puszkowy KP, typ D4.

Przeznaczony do pomiaru ciśnień gazów suchych, które nie działają niszcząco na stopy miedzi.

Dane techniczne

Średnica tarczy	160 mm
Wykonanie manometru	radialne
Przyłącze	G1/2B
Zakres ciśnienia	0÷600 mbar
Klasa dokładności	1,6
Obudowa	Stal nierdzewna 304 z zaprasowanym pierścieniem montażowym, szybka z tworzywa lub szklana
Element pomiarowy w kontakcie z medium	Mosiądz (przy PF stal) - $T_{max} \leq 60\text{ }^{\circ}\text{C}$
Typ manometru	KP - puszkowy
Temperatura medium	max 60°C
Medium	woda, mieszanina wody i glikolu o stężeniu maksymalnym 50%

Wymiary



3 lata gwarancji

