



Karta produktowa

3-drogowy zawór  
strefowy AZV 643, DN20,  
G1", Kvs 8 m<sup>3</sup>/h

Art. nr

16 643 00

Kod EAN: 5907718971736

## O produkcie

### Zastosowanie

- Stosowany w instalacjach grzewczych, chłodzących i c.w.u.
- Montowany w celu przełączania przepływu pomiędzy dwiema częściami instalacji.
- W połączeniu ze sterownikiem 2-punktowym (np. termostatem TC2) automatyzuje pracę instalacji.

### Opis

- 3-drogowy zawór przełączający wraz z siłownikiem.
- Sterowany sygnałem 2-punktowym (SPST).
- Czas przełączenia zaworu – 8 s.

## Dane techniczne

DN	20
Kvs	8 m <sup>3</sup> /h
Przyłącza	G1"
Sygnal sterujący	2-punktowy
Napięcie zasilania	230 V AC
Czas przełączenia	8 s
Przewód elektryczny	1 m
Ciśnienie medium	max 10 bar
Temperatura medium	5÷80°C

Medium: woda, mieszanina wody i glikolu o stężeniu maksymalnym 50%

3 lata gwarancji



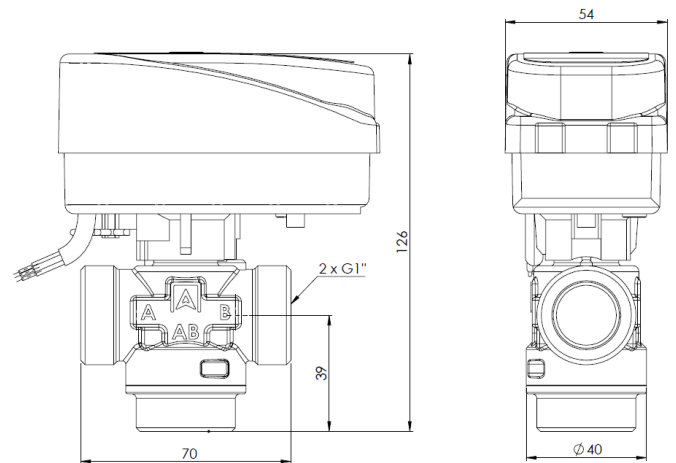
PZH



## Budowa



## Wymiary



## Nomogramy

