



Karta produktowa

3-drogowy zawór
strefowy AZV 642, DN15,
G3/4", Kvs 8 m³/h

Art. nr

16 642 00

Kod EAN: 5907718971729

Zastosowanie

- Stosowany w instalacjach grzewczych, chłodzących i c.w.u.
- Montowany w celu przełączania przepływu pomiędzy dwiema częściami instalacji.
- W połączeniu ze sterownikiem 2-punktowym (np. termostatem TC2) automatyzuje pracę instalacji.

Opis

- 3-drogowy zawór przełączający wraz z siłownikiem.
- Sterowany sygnałem 2-punktowym (SPST).
- Czas przełączenia zaworu – 8 s.

Dane techniczne

DN	15
Kvs	8 m ³ /h
Przyłącza	G ³ / ₄ "
Sygnal sterujący	2-punktowy
Napięcie zasilania	230 V AC
Czas przełączenia	8 s
Przewód elektryczny	1 m
Ciśnienie medium	max 10 bar
Temperatura medium	5÷80°C

Medium: woda, mieszanina wody i glikolu o stężeniu maksymalnym 50%

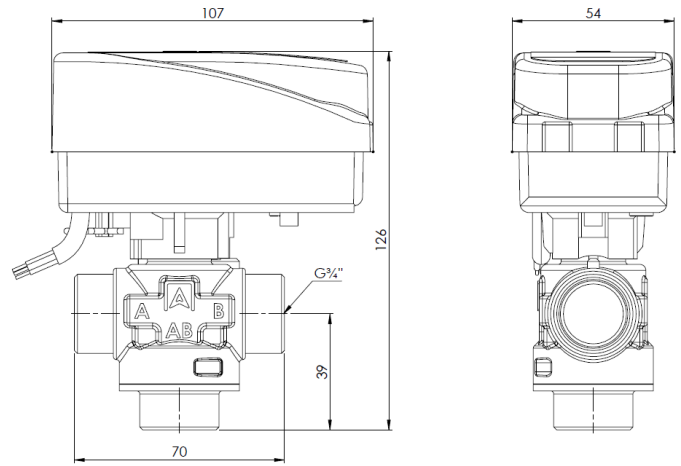
3 lata gwarancji



Budowa



Wymiary



Nomogramy

