



Karta produktowa

## Zawór temperaturowy ATV 553, DN32, Rp1 1/4", kvs 9, 45°C

Art. nr

16 553 10

Kod EAN: 5902510008345

## O produkcie

### Zastosowanie

- Stosowany w instalacjach grzewczych z kotłami stałopalnymi, zalecany szczególnie do instalacji z buforami ciepła.
- Montowany na powrocie z instalacji.
- Miesza w odpowiednich proporcjach strumienie czynnika.
- Zabezpiecza kocioł przed korozją niskotemperaturową, wydłuża jego żywotność i zwiększa sprawność.

### Opis

- Korpus wykonany z mosiądzu.
- Wymienny element termostatyczny umieszczony w zaworze ustawiony fabrycznie na stałą temperaturę 45°C.

## Dane techniczne

Temperatura znamionowa	45°C
DN	32
Kvs	9 m <sup>3</sup> /h
Przyłącza	Rp1 1/4"
Ciśnienie medium	max 10 bar
Temperatura medium	max 100°C
Medium	woda, mieszanina wody i glikolu o stężeniu maksymalnym 50%

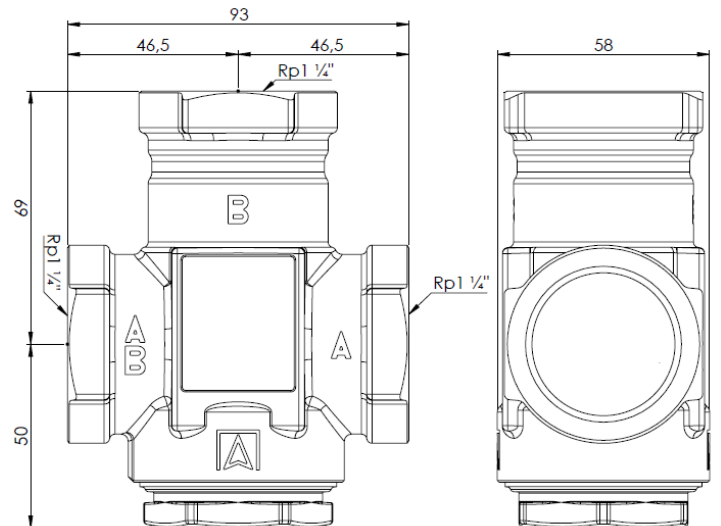
3 lata gwarancji



## Budowa



## Wymiary



## Nomogramy

