



Karta produktowa

2-drogowy zawór
strefowy AZV 443, DN20,
G1", Kvs 11 m³/h, NC

Art. nr

16 443 00

Kod EAN: 5907718971705

O produkcie

Zastosowanie

- Stosowany w instalacjach grzewczych, chłodzących i c.w.u.
- Montowany w celu zamknięcia przepływu przez daną część instalacji lub konkretnych odbiorników.
- W połączeniu ze sterownikiem 2-punktowym (np. termostatem TC2) automatyzuje pracę instalacji.

Opis

- 2-drogowy zawór odcinający wraz z siłownikiem NC (bezprądowo zamknięty).
- Sterowany sygnałem 2-punktowym (SPST).
- Czas otwarcia/zamknięcia zaworu – 12 s.

Dane techniczne

DN	20
Pozycja	normalnie zamknięty (NC)
Kvs	11 m ³ /h
Przyłącza	G1"
Sygnal sterujący	2-punktowy
Napięcie zasilania	230 V AC
Czas otwarcia/zamknięcia zaworu	12 s
Przewód elektryczny	1 m
Ciśnienie medium	max 10 bar
Temperatura medium	5÷80°C
Medium	woda, mieszanina wody i glikolu o stężeniu maksymalnym 50%

3 lata gwarancji



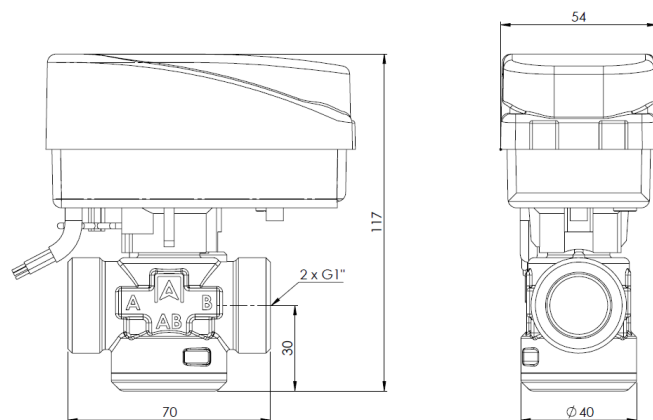
PZH



Budowa



Wymiary



Nomogramy

