



Karta produktowa

Zawór temperaturowy ATV 336, DN25, Rp1", kvs 9, 60°C

Art. nr

16 336 10

Kod EAN: 5902510008338

O produkcie

Zastosowanie

- Stosowany w instalacjach grzewczych z kotłami stałopalnymi, zalecany szczególnie do instalacji z buforami ciepła.
- Montowany na powrocie z instalacji.
- Miesza w odpowiednich proporcjach strumienie czynnika.
- Zabezpiecza kocioł przed korozją niskotemperaturową, wydłuża jego żywotność i zwiększa sprawność.

Opis

- Korpus wykonany z mosiądzu.
- Wymienny element termostatyczny umieszczony w zaworze ustawiony fabrycznie na stałą temperaturę 60°C.

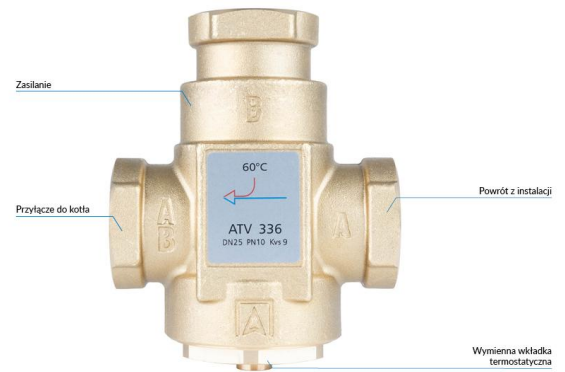
Dane techniczne

Temperatura znamionowa	60°C
DN	25
Kvs	9 m ³ /h
Przyłącza	Rp1"
Ciśnienie medium	max 10 bar
Temperatura medium	max 100°C
Medium	woda, mieszanka wody i glikolu o stężeniu maksymalnym 50%

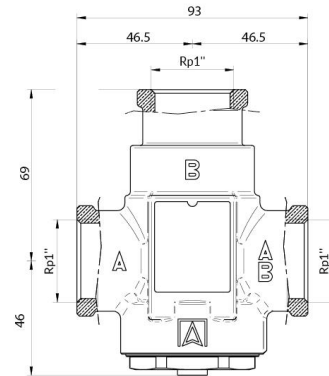
3 lata gwarancji



Budowa



Wymiary



Nomogramy

