

## Karta produktowa

## 4-drogowy obrotowy zawór mieszający ARV 482 ProClick, DN20, Rp3/4", Kvs 6,3

Art. nr

13 482 10

Kod EAN: 5902510003166



## O produkcji

### Zastosowanie

- Stosowany w instalacjach grzewczych z kotłami na paliwa stałe, by podnosić temperaturę powrotu do kotła.
- Montowany na zasilaniu instalacji jako zawór z podwójnym mieszaniem.
- Miesza w odpowiednich proporcjach strumienie czynnika wypływającego na instalację i powracającego do kotła.
- Do ciągłego zabezpieczania kotła przed zbyt niską temperaturą powrotu konieczne jest zautomatyzowanie pracy zaworu montując na nim siłownik ARM ProClick połączony z odpowiednim regulatorem.

### Opis

- Wyposażony w system ProClick - bezpośredni montaż siłownika na zaworze bez użycia narzędzi.
- Korpus wykonany z miedzi, z gwintami wewnętrznymi.
- Wygodne pokrętko z ogranicznikami kąta obrotu.
- Czytelna dwustronna skala (od 0 do 10 i od 10 do 0).
- Wskaźnik aktualnego położenia zawieradła.
- Przyłącza w formie ośmiokąta ułatwiający montaż.

## Dane techniczne

DN	20
Kvs	6,3 m <sup>3</sup> /h
Przyłącza	Rp <sup>3/4</sup> "
Ciśnienie medium	max 10 bar
Medium	woda, mieszanina wody i glikolu o stężeniu maksymalnym 50%

3 lata gwarancji

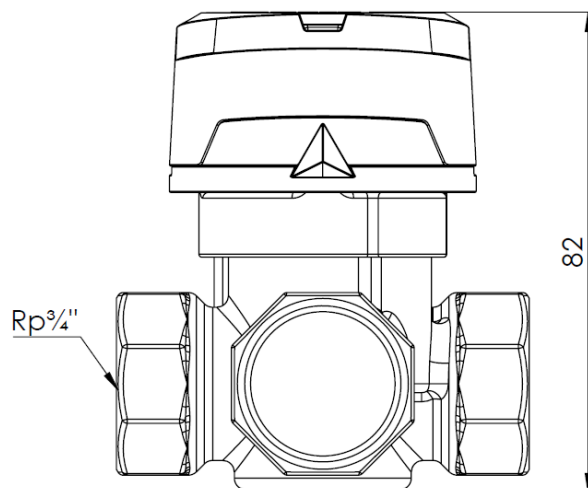
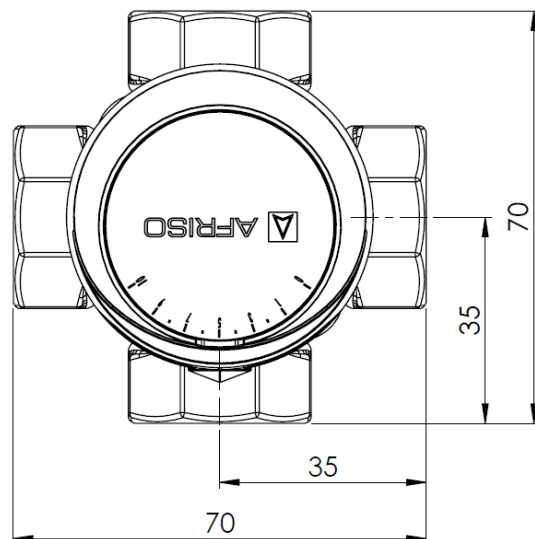
PZH



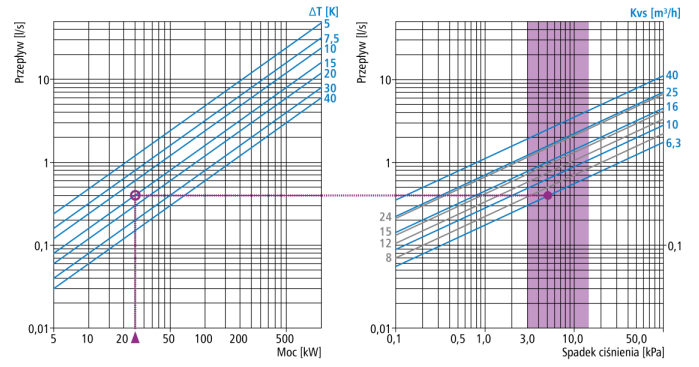
## Budowa



## Wymiary



Dobór rozmiaru zaworu



Wykres przepływu w zależności od stopnia otwarcia zaworu

