



Karta produktowa

Termostatyczny zawór mieszający ATM 883, DN25, G1 1/4", 35÷60°C, Kvs 4,2 m³/h

Art. nr

12 883 10

Kod EAN: 5907718971484

O produkcie

Zastosowanie

- Stosowany w instalacjach c.w.u.
- Montowany między zasobnikiem a punktami poboru wody.
- Utrzymuje za zaworem stałą, zadaną temperaturę wody.

Opis

- Funkcja „bez oparzeń” blokuje wypływ wody ciepłej przy braku dopływu do zaworu wody zimnej.
- Pod pokrywką chroniącą przed przypadkową zmianą nastawy umieszczono pokrętko do ustawienia temperatury wody zmieszanej.
- Nie wymaga czynności konserwacyjnych i może być montowany w dowolnej pozycji.

Dane techniczne

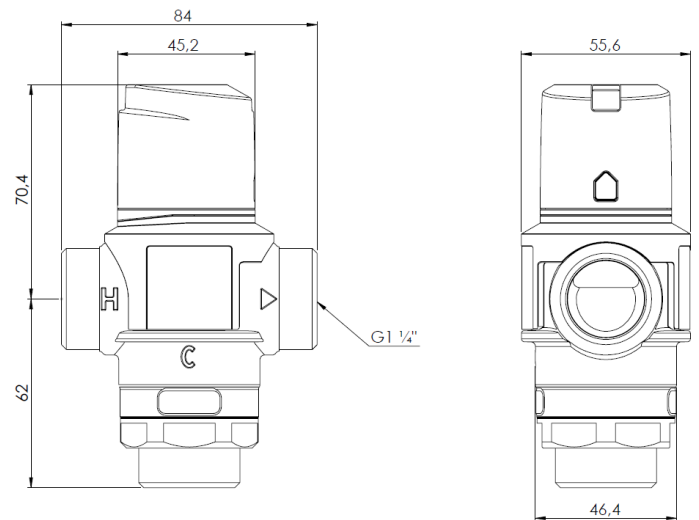
Zakres regulacji temperatury medium	35 ÷ 60°C
DN	25
Kvs	4,2 m ³ /h
Przyłącza	G1¼"
Ciśnienie medium	max 10 bar
Temperatura medium	max 90°C
Medium	woda, mieszanina wody i glikolu o stężeniu maksymalnym 50%



Budowa



Wymiary



Nomogramy

