



Karta produktowa

Termostatyczny zawór mieszający ATM 763, DN20, G1", 35÷60°C, Kvs 3,2 m³/h

Art. nr

12 763 10

Kod EAN: 5907718971460

O produkcie

Zastosowanie

- Stosowany w instalacjach c.w.u.
- Montowany między zasobnikiem a punktami poboru wody.
- Utrzymuje za zaworem stałą, zadaną temperaturę wody.

Opis

- Funkcja „bez oparzeń” blokuje wypływ wody ciepłej przy braku dopływu do zaworu wody zimnej.
- Pod pokrywką chroniącą przed przypadkową zmianą nastawy umieszczono pokrętło do ustawienia temperatury wody zmieszanej.
- Nie wymaga czynności konserwacyjnych i może być montowany w dowolnej pozycji.

Dane techniczne

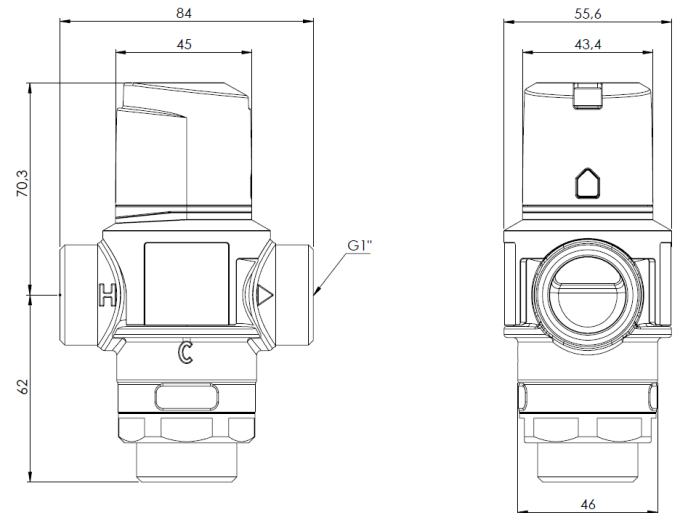
| | |
|-------------------------------------|--|
| Zakres regulacji temperatury medium | 35 ÷ 60°C |
| DN | 20 |
| Kvs | 3,2 m ³ /h |
| Przyłącza | G1" |
| Ciśnienie medium | max 10 bar |
| Temperatura medium | max 90°C |
| Medium | woda, mieszanina wody i glikolu o stężeniu maksymalnym 50% |



Budowa



Wymiary



Nomogramy

