



Karta produktowa

Termostatyczny zawór mieszający ATM 761, DN20, G1", 20÷43°C, Kvs 3,2 m³/h

Art. nr

12 761 10

Kod EAN: 5907718971453

Zastosowanie

- Stosowany w instalacjach ogrzewania podłogowego i c.w.u.
- W instalacjach c.w.u. montowany między zasobnikiem a punktami poboru wody.
- W instalacjach ogrzewania podłogowego montowany między źródłem ciepła a rozdzielaczem.
- Utrzymuje za zaworem stałą, zadaną temperaturę wody.

Opis

- Funkcja „bez oparzeń” blokuje wypływ wody ciepłej przy braku dopływu do zaworu wody zimnej.
- W instalacjach ogrzewania podłogowego może zastępować rozbudowane i kosztowne układy regulacji.
- Pod pokrywką chroniącą przed przypadkową zmianą nastawy umieszczono pokrętło do ustawienia temperatury wody zmieszanej.
- Nie wymaga czynności konserwacyjnych i może być montowany w dowolnej pozycji.

Dane techniczne

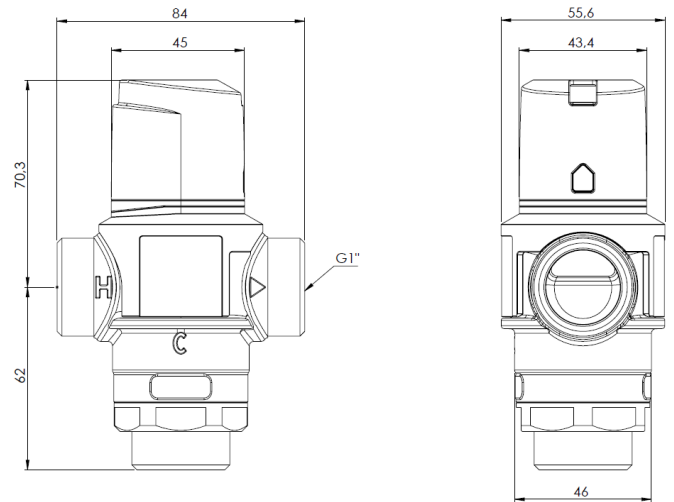
| | |
|---------------------------------------|--|
| Zakres regulacji temperatury medium | 20 ÷ 43°C |
| DN | 20 |
| Kvs | 3,2 m ³ /h |
| Przyłącza | G1" |
| Ciśnienie medium | max 10 bar |
| Temperatura medium | max 90°C |
| Medium | woda, mieszanina wody i glikolu o stężeniu maksymalnym 50% |
| Rodzaj produktu (l.poj) | Zawór termostatyczny |
| Rodzaj produktu - opcjonalne (l. poj) | ATM Zawór mieszający |

3 lata gwarancji PZH 

Budowa



Wymiary



Nomogramy

