



#### Karta produktowa

Zestaw  
termostatycznego  
zaworu mieszającego  
ATM 563, DN20, G1",  
35÷60°C, Kvs 2,5 m<sup>3</sup>/h, ze  
śrubunkami

Art. nr

12 563 44

Kod EAN: 5902510000714

## O produkcie

### Zastosowanie

- Stosowany w instalacjach c.w.u.
- Montowany między zasobnikiem a punktami poboru wody.
- Utrzymuje za zaworem stałą, zadaną temperaturę wody.

### Opis

- Funkcja „bez oparzeń” blokuje wypływ wody ciepłej przy braku dopływu do zaworu wody zimnej.
- Pod pokrywką chroniącą przed przypadkową zmianą nastawy umieszczono pokrętko do ustawienia temperatury wody zmieszanej.
- Nie wymaga czynności konserwacyjnych i może być montowany w dowolnej pozycji.
- W zestawie znajduje się komplet śrubunków z wbudowanymi zaworami zwrotnymi, który ułatwia montaż i demontaż zaworu ATM oraz zapobiega przepływowi zwrotnym w instalacji.

## Dane techniczne

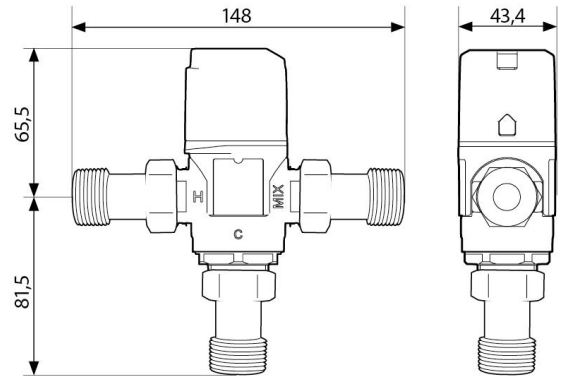
Zakres regulacji temperatury medium	35 ÷ 60°C
DN	20
Kvs	2,5 m <sup>3</sup> /h
Przyłącza	R1"
Ciśnienie medium	max 10 bar
Temperatura medium	max 90°C
Medium	woda, mieszanina wody i glikolu o stężeniu maksymalnym 50%



## Budowa



## Wymiary



## Nomogramy

