



#### Karta produktowa

Termostatyczny zawór mieszający ATM 331, DN20, Rp3/4", 20÷43°C, Kvs 1,6 m<sup>3</sup>/h

Art. nr

12 331 10

Kod EAN: 5902510000455

## O produkcie

### Zastosowanie

- Termostatyczny zawór mieszający ATM 331 stosowany w instalacjach ogrzewania podłogowego i c.w.u.
- Stosowany w instalacjach ogrzewania podłogowego i c.w.u.
- W instalacjach c.w.u. montowany między zasobnikiem a punktami poboru wody.
- W instalacjach ogrzewania podłogowego montowany między źródłem ciepła a rozdzielaczem.
- Utrzymuje za zaworem stałą, zadaną temperaturę wody.

### Opis

- Funkcja „bez oparzeń” blokuje wypływ wody ciepłej przy braku dopływu do zaworu wody zimnej.
- W instalacjach ogrzewania podłogowego może zastępować rozbudowane i kosztowne układy regulacji.
- Pod pokrywką chroniącą przed przypadkową zmianą nastawy umieszczono pokrętło do ustawienia temperatury wody zmieszanej.
- Nie wymaga czynności konserwacyjnych i może być montowany w dowolnej pozycji.

## Dane techniczne

Zakres regulacji temperatury medium	20 ÷ 43°C
DN	20
Kvs	1,6 m <sup>3</sup> /h
Przyłącza	Rp <sup>3</sup> / <sub>4</sub> " x Rp1"
Ciśnienie medium	max 10 bar
Temperatura medium	max 90°C
Medium	woda, mieszanina wody i glikolu o stężeniu maksymalnym 50%

3 lata gwarancji

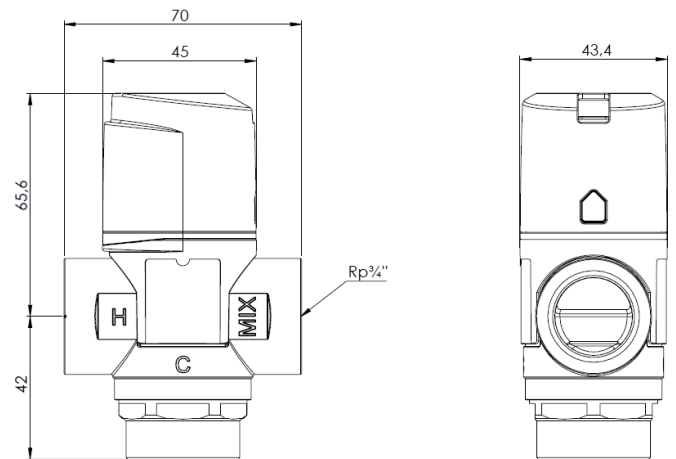
PZH



## Budowa



## Wymiary



## Nomogramy

