



#### Karta produktowa

Zestaw  
termostatycznego  
zaworu mieszającego  
ATM 361, DN20, G1",  
20÷43°C, Kvs 1,6 m<sup>3</sup>/h, ze  
śrubunkami

Art. nr

12 361 44

Kod EAN: 5902510000684

## O produkcie

### Zastosowanie

- Stosowany w instalacjach ogrzewania podłogowego i c.w.u.
- W instalacjach c.w.u. montowany między zasobnikiem a punktami poboru wody.
- W instalacjach ogrzewania podłogowego montowany między źródłem ciepła a rozdzielaczem.
- Utrzymuje za zaworem stałą, zadaną temperaturę wody.

### Opis

- Funkcja „bez oparzeń” blokuje wypływ wody ciepłej przy braku dopływu do zaworu wody zimnej.
- W instalacjach ogrzewania podłogowego może zastępować rozbudowane i kosztowne układy regulacji.
- Pod pokrywką chroniącą przed przypadkową zmianą nastawy umieszczono pokrętko do ustawienia temperatury wody zmieszanej.
- Nie wymaga czynności konserwacyjnych i może być montowany w dowolnej pozycji.
- W zestawie znajduje się komplet śrubunków z wbudowanymi zaworami zwrotnymi, który ułatwia montaż i demontaż zaworu ATM oraz zapobiega przepływowi zwrotnym w instalacji.

## Dane techniczne

zakres regulacji temperatury	20 ÷ 43°C
DN	20
Kvs	1,6 m <sup>3</sup> /h
przyłącze	R1"
maksymalna temperatura	90°C
maksymalne ciśnienie	10 bar

3 lata gwarancji

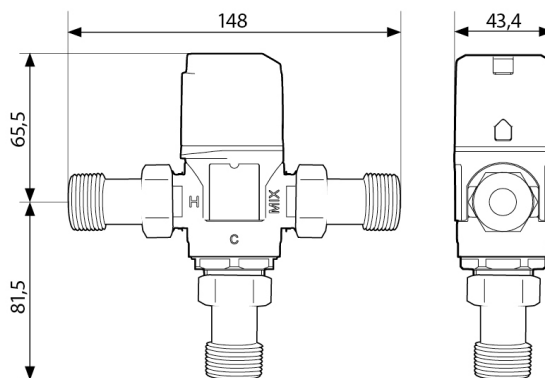
PZH



## Budowa



## Wymiary



## Nomogramy

