



Zestaw  
termostatycznego  
zaworu mieszającego  
ATM 343, DN15, G3/4",  
35÷60°C, Kvs 1,6 m<sup>3</sup>/h, ze  
śrubunkami

Art. nr

12 343 44

Kod EAN: 5902510000677

## Zastosowanie

- Stosowany w instalacjach c.w.u.
- Montowany między zasobnikiem a punktami poboru wody.
- Utrzymuje za zaworem stałą, zadaną temperaturę wody.

## Opis

- Funkcja „bez oparzeń” blokuje wypływ wody ciepłej przy braku dopływu do zaworu wody zimnej.
- Pod pokrywką chroniącą przed przypadkową zmianą nastawy umieszczono pokrętko do ustawienia temperatury wody zmieszanej.
- Nie wymaga czynności konserwacyjnych i może być montowany w dowolnej pozycji.
- W zestawie znajduje się komplet śrubunków z wbudowanymi zaworami zwrotnymi, który ułatwia montaż i demontaż zaworu ATM oraz zapobiega przepływowi zwrotnym w instalacji.

# Dane techniczne

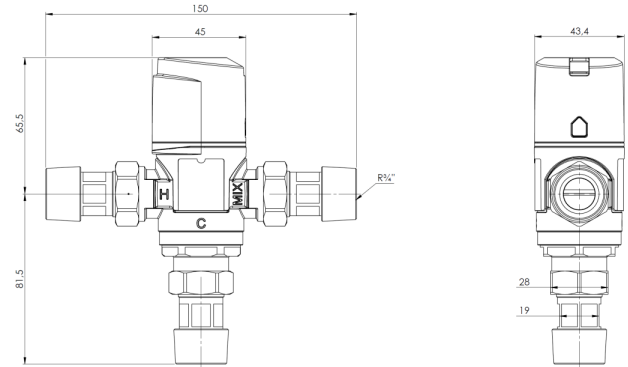
Zakres regulacji temperatury medium	35 ÷ 60°C
DN	15
Kvs	1,6 m <sup>3</sup> /h
Przyłącza	R <sup>3</sup> / <sub>4</sub> "
Ciśnienie medium	max 10 bar
Temperatura medium	max 90°C
Medium	woda, mieszanina wody i glikolu o stężeniu maksymalnym 50%



# Budowa



# Wymiary



# Nomogramy

WYKRES NATĘŻENIA PRZEPŁYWU W ZALEŻNOŚCI OD SPADKU CIŚNIENIA

