



Zestaw termostatycznego zaworu mieszającego ATM 341, DN15, G3/4", 20÷43°C, Kvs 1,6 m³/h, ze śrubunkami

Art. nr

12 341 44

Kod EAN: 5902510000660

O produkcie

Zastosowanie

- Stosowany w instalacjach ogrzewania podłogowego i c.w.u.
- W instalacjach c.w.u. montowany między zasobnikiem a punktami poboru wody.
- W instalacjach ogrzewania podłogowego montowany między źródłem ciepła a rozdzielaczem.
- Utrzymuje za zaworem stałą, zadaną temperaturę wody.

Opis

- Funkcja „bez oparzeń” blokuje wypływ wody ciepłej przy braku dopływu do zaworu wody zimnej.
- W instalacjach ogrzewania podłogowego może zastępować rozbudowane i kosztowne układy regulacji.
- Pod pokrywką chroniącą przed przypadkową zmianą nastawy umieszczono pokrętkę do ustawienia temperatury wody zmieszanej.
- Nie wymaga czynności konserwacyjnych i może być montowany w dowolnej pozycji.
- W zestawie znajduje się komplet śrubunków z wbudowanymi zaworami zwrotnymi, który ułatwia montaż i demontaż zaworu ATM oraz zapobiega przepływowi zwrotnym w instalacji.

Dane techniczne

zakres regulacji temperatury	20 ÷ 43°C
DN	15
Kvs	1,6 m ³ /h
przyłącze	R ³ / ₄ "
maksymalna temperatura	90°C
maksymalne ciśnienie	10 bar

3 lata gwarancji

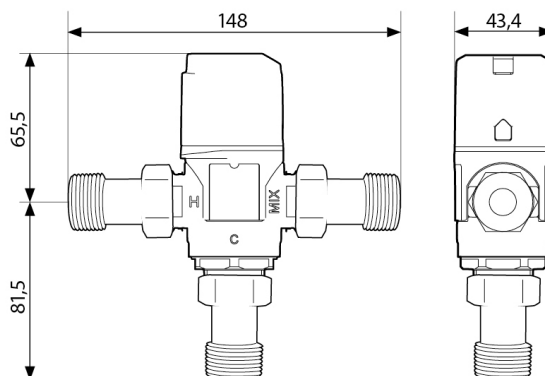
PZH



Budowa



Wymiary



Nomogramy

