



Karta produktowa

Zawór temperaturowy ATV 556, DN32, Rp1 1/4", Kvs 9, 60°C

Art. nr

16 556 10

Kod EAN: 5902510008376

O produkcie

Zastosowanie

- Stosowany w instalacjach grzewczych z kotłami stałopalnymi, zalecany szczególnie do instalacji z buforami ciepła.
- Montowany na powrocie z instalacji.
- Miesza w odpowiednich proporcjach strumienie czynnika.
- Zabezpiecza kocioł przed korozją niskotemperaturową, wydłuża jego żywotność i zwiększa sprawność.

Opis

- Korpus wykonany z mosiądzu.
- Wymienny element termostatyczny umieszczony w zaworze ustawiony fabrycznie na stałą temperaturę 60°C.

Dane techniczne

DN	32
przyłącza	Rp1 1/4"
Kvs	9 m ³ /h
temperatura znamionowa	60°C

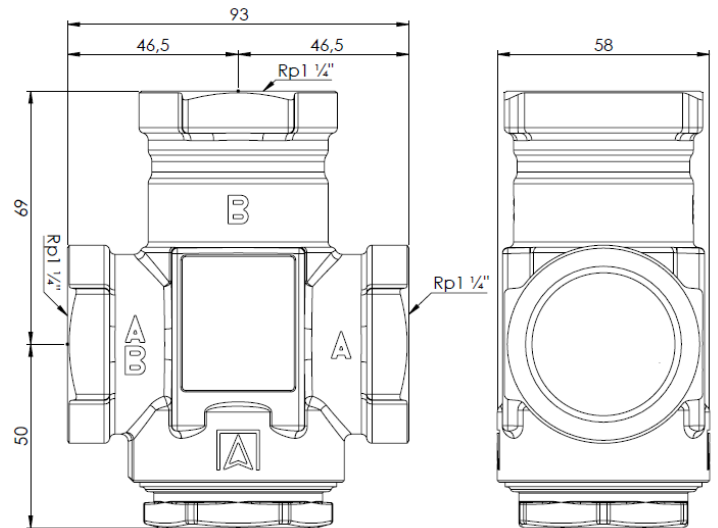
3 lata gwarancji



Budowa



Wymiary



Nomogramy

