



Karta produktowa

Zawór temperaturowy
ATV 555, DN32, Rp1 1/4",
kvs 9, 55°C

Art. nr

16 555 10

Kod EAN: 5902510008369

O produkcie

Zastosowanie

- Stosowany w instalacjach grzewczych z kotłami stałopalnymi, zalecany szczególnie do instalacji z buforami ciepła.
- Montowany na powrocie z instalacji.
- Miesza w odpowiednich proporcjach strumienie czynnika.
- Zabezpiecza kocioł przed korozją niskotemperaturową, wydłuża jego żywotność i zwiększa sprawność.

Opis

- Korpus wykonany z mosiądzu.
- Wymienny element termostatyczny umieszczony w zaworze ustawiony fabrycznie na stałą temperaturę 55°C.

Dane techniczne

| | |
|-------------------------------|---------------------|
| DN | 32 |
| przyłącza | Rp1 1/4" |
| Kvs | 9 m ³ /h |
| temperatura znamionowa | 55°C |
| maksymalne ciśnienie | 10 bar |
| maksymalna temperatura medium | 100°C |

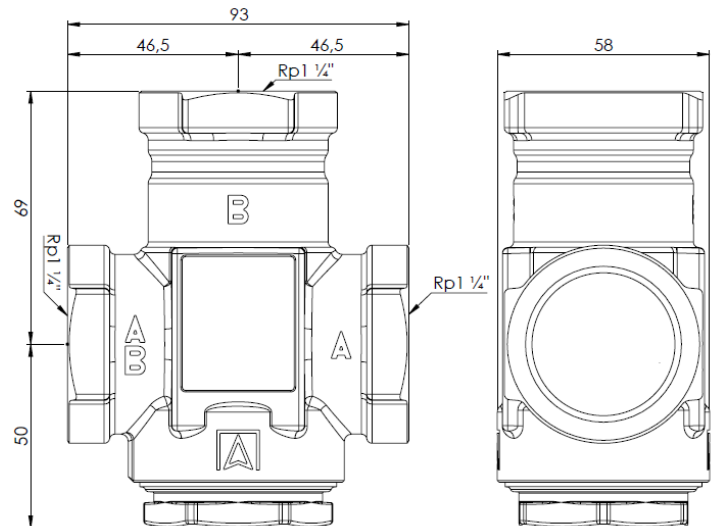
3 lata gwarancji



Budowa



Wymiary



Nomogramy

