



Karta produktowa

Zawór temperaturowy  
ATV 555, DN32, Rp1 1/4",  
kvs 9, 55°C

Art. nr

16 555 10

Kod EAN: 5902510008369

## O produkcie

### Zastosowanie

- Stosowany w instalacjach grzewczych z kotłami stałopalnymi, zalecany szczególnie do instalacji z buforami ciepła.
- Montowany na powrocie z instalacji.
- Miesza w odpowiednich proporcjach strumienie czynnika.
- Zabezpiecza kocioł przed korozją niskotemperaturową, wydłuża jego żywotność i zwiększa sprawność.

### Opis

- Korpus wykonany z mosiądzu.
- Wymienny element termostatyczny umieszczony w zaworze ustawiony fabrycznie na stałą temperaturę 55°C.

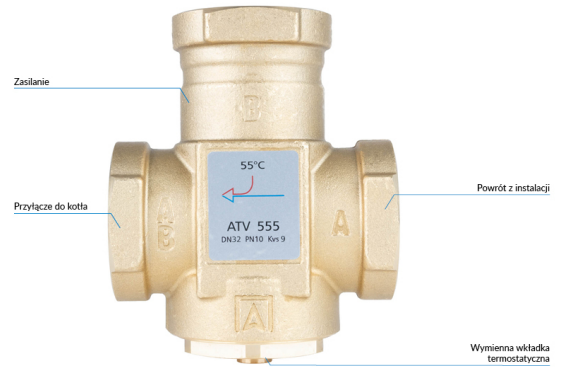
## Dane techniczne

DN	32
przyłącza	Rp1 1/4"
Kvs	9 m <sup>3</sup> /h
temperatura znamionowa	55°C
maksymalne ciśnienie	10 bar
maksymalna temperatura medium	100°C

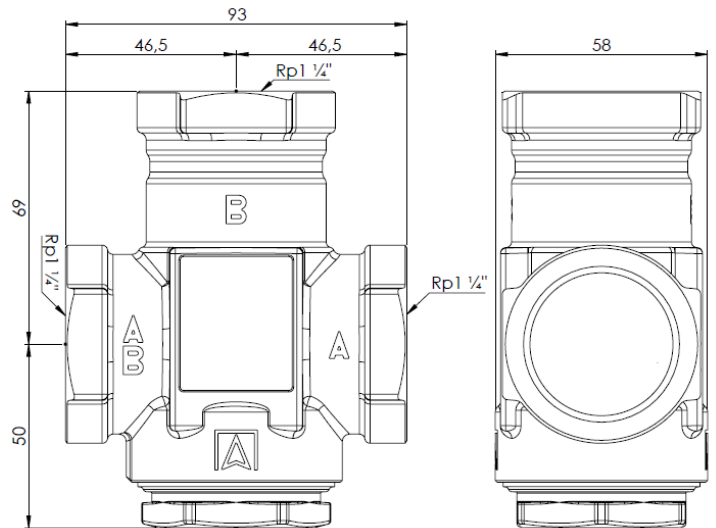
3 lata gwarancji



## Budowa



## Wymiary



## Nomogramy

