



Karta produktowa

Termostatyczny zawór mieszający ATM 883, DN25, G1 1/4", 35÷60°C, Kvs 4,2 m<sup>3</sup>/h

Art. nr

12 883 10

Kod EAN: 5907718971484

## O produkcie

### Zastosowanie

- Stosowany w instalacjach c.w.u.
- Montowany między zasobnikiem a punktami poboru wody.
- Utrzymuje za zaworem stałą, zadaną temperaturę wody.

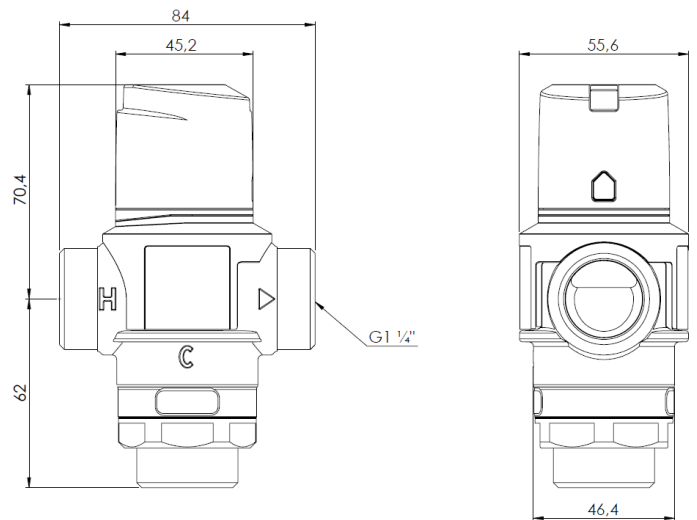
### Opis

- Funkcja „bez oparzeń” blokuje wypływ wody ciepłej przy braku dopływu do zaworu wody zimnej.
- Pod pokrywką chroniącą przed przypadkową zmianą nastawy umieszczono pokrętko do ustawienia temperatury wody zmieszanej.
- Nie wymaga czynności konserwacyjnych i może być montowany w dowolnej pozycji.

## Budowa



## Wymiary



## Nomogramy

