



#### Karta produktowa

Termostatyczny zawór mieszający ATM 881, DN25, G1 1/4", 20÷43°C, Kvs 4,2 m<sup>3</sup>/h

Art. nr

12 881 10

Kod EAN: 5907718971477

## O produkcie

### Zastosowanie

- Stosowany w instalacjach ogrzewania podłogowego i c.w.u.
- W instalacjach c.w.u. montowany między zasobnikiem a punktami poboru wody.
- W instalacjach ogrzewania podłogowego montowany między źródłem ciepła a rozdzielaczem.
- Utrzymuje za zaworem stałą, zadaną temperaturę wody.

### Opis

- Funkcja „bez oparzeń” blokuje wypływ wody ciepłej przy braku dopływu do zaworu wody zimnej.
- W instalacjach ogrzewania podłogowego może zastępować rozbudowane i kosztowne układy regulacji.
- Pod pokrywką chroniącą przed przypadkową zmianą nastawy umieszczono pokrętło do ustawienia temperatury wody zmieszanej.
- Nie wymaga czynności konserwacyjnych i może być montowany w dowolnej pozycji.

## Dane techniczne

|                              |                       |
|------------------------------|-----------------------|
| zakres regulacji temperatury | 20 ÷ 43°C             |
| DN                           | 25                    |
| Kvs                          | 4,2 m <sup>3</sup> /h |
| przyłącze                    | G1¼"                  |
| maksymalna temperatura       | 90°C                  |
| maksymalne ciśnienie         | 10 bar                |

3 lata gwarancji

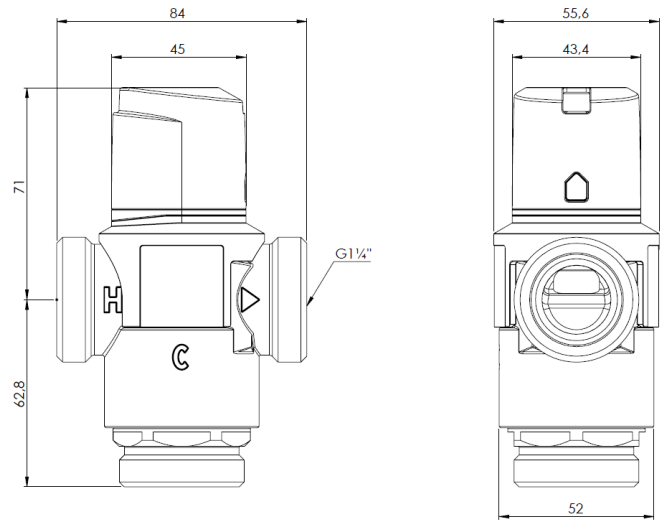
PZH



## Budowa



## Wymiary



## Nomogramy

