



Karta produktowa

Termostatyczny zawór mieszający ATM 343, DN15, G3/4", 35÷60°C, Kvs 1,6 m³/h

Art. nr

12 343 10

Kod EAN: 5902510000486

O produkcie

Zastosowanie

- Stosowany w instalacjach c.w.u.
- Montowany między zasobnikiem a punktami poboru wody.
- Utrzymuje za zaworem stałą, zadaną temperaturę wody.

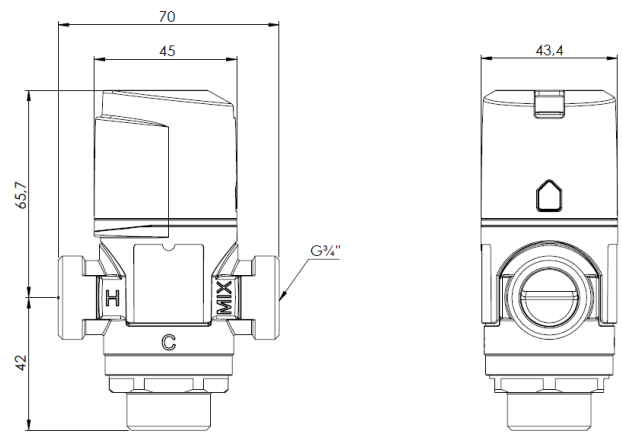
Opis

- Funkcja „bez oparzeń” blokuje wypływ wody ciepłej przy braku dopływu do zaworu wody zimnej.
- Pod pokrywką chroniącą przed przypadkową zmianą nastawy umieszczono pokrętko do ustawienia temperatury wody zmieszanej.
- Nie wymaga czynności konserwacyjnych i może być montowany w dowolnej pozycji.

Budowa



Wymiary



Nomogramy

