



Karta produktowa

Termostatyczny zawór mieszający ATM 343, DN15, G3/4", 35÷60°C, Kvs 1,6 m³/h

Art. nr

12 343 10

Kod EAN: 5902510000486

Zastosowanie

- Stosowany w instalacjach c.w.u.
- Montowany między zasobnikiem a punktami poboru wody.
- Utrzymuje za zaworem stałą, zadaną temperaturę wody.

Opis

- Funkcja „bez oparzeń” blokuje wypływ wody ciepłej przy braku dopływu do zaworu wody zimnej.
- Pod pokrywką chroniącą przed przypadkową zmianą nastawy umieszczono pokrętko do ustawienia temperatury wody zmieszanej.
- Nie wymaga czynności konserwacyjnych i może być montowany w dowolnej pozycji.

Dane techniczne

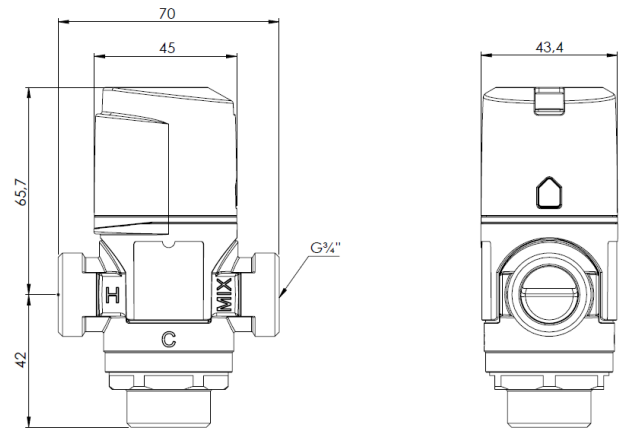
Zakres regulacji temperatury medium	35 ÷ 60°C
DN	15
Kvs	1,6 m ³ /h
Przyłącza	G ^{3/4} "
Ciśnienie medium	max 10 bar
Temperatura medium	max 90°C
Medium	woda, mieszanina wody i glikolu o stężeniu maksymalnym 50%

3 lata gwarancji PZH 

Budowa



Wymiary



Nomogramy

WYKRES NATĘŻENIA PRZEPŁYWU W ZALEŻNOŚCI OD SPADKU CIŚNIENIA

