



Karta produktowa

Termostatyczny zawór mieszający ATM 341, DN15, G3/4", 20÷43°C, Kvs 1,6 m³/h

Art. nr

12 341 10

Kod EAN: 5902510000479

O produkcie

Zastosowanie

- Stosowany w instalacjach ogrzewania podłogowego i c.w.u.
- W instalacjach c.w.u. montowany między zasobnikiem a punktami poboru wody.
- W instalacjach ogrzewania podłogowego montowany między źródłem ciepła a rozdzielaczem.
- Utrzymuje za zaworem stałą, zadaną temperaturę wody.

Opis

- Funkcja „bez oparzeń” blokuje wypływ wody ciepłej przy braku dopływu do zaworu wody zimnej.
- W instalacjach ogrzewania podłogowego może zastępować rozbudowane i kosztowne układy regulacji.
- Pod pokrywką chroniącą przed przypadkową zmianą nastawy umieszczono pokrętło do ustawienia temperatury wody zmieszanej.
- Nie wymaga czynności konserwacyjnych i może być montowany w dowolnej pozycji.

Dane techniczne

| | |
|------------------------------|---------------------------------|
| zakres regulacji temperatury | 20 ÷ 43°C |
| DN | 15 |
| Kvs | 1,6 m ³ /h |
| przyłącze | G ³ / ₄ " |
| maksymalna temperatura | 90°C |
| maksymalne ciśnienie | 10 bar |

3 lata gwarancji

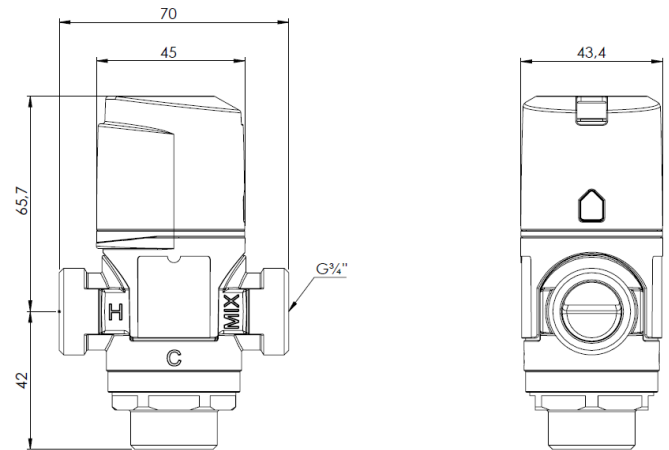


PZH

Budowa



Wymiary



Nomogramy

