



Karta produktowa

Termostatyczny zawór mieszający ATM 331, DN20, Rp3/4", 20÷43°C, Kvs 1,6 m³/h

Art. nr

12 331 10

Kod EAN: 5902510000455

O produkcie

Zastosowanie

- Termostatyczny zawór mieszający ATM 331 stosowany w instalacjach ogrzewania podłogowego i c.w.u.
- Stosowany w instalacjach ogrzewania podłogowego i c.w.u.
- W instalacjach c.w.u. montowany między zasobnikiem a punktami poboru wody.
- W instalacjach ogrzewania podłogowego montowany między źródłem ciepła a rozdzielaczem.
- Utrzymuje za zaworem stałą, zadaną temperaturę wody.

Opis

- Funkcja „bez oparzeń” blokuje wypływ wody ciepłej przy braku dopływu do zaworu wody zimnej.
- W instalacjach ogrzewania podłogowego może zastępować rozbudowane i kosztowne układy regulacji.
- Pod pokrywką chroniącą przed przypadkową zmianą nastawy umieszczono pokrętło do ustawienia temperatury wody zmieszanej.
- Nie wymaga czynności konserwacyjnych i może być montowany w dowolnej pozycji.

Dane techniczne

zakres regulacji temperatury	20 ÷ 43°C
DN	20
Kvs	1,6 m ³ /h
przyłącze	Rp ^{3/4} "
maksymalna temperatura	90°C
maksymalne ciśnienie	10 bar

3 lata gwarancji

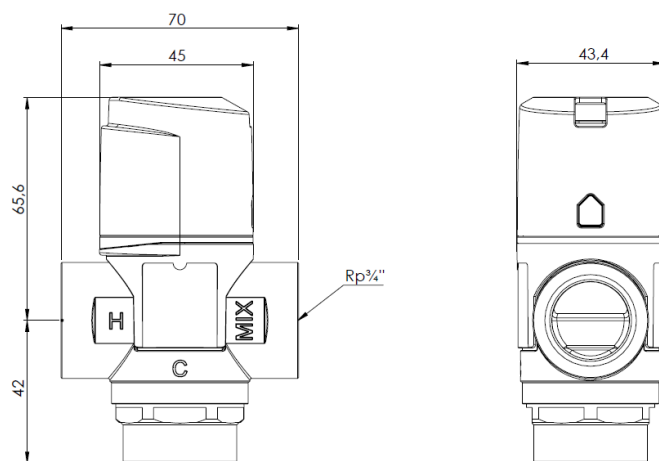


PZH

Budowa



Wymiary



Nomogramy

