

Długość kapilary: 1 300 mm lub 4 000 mm.

Karta produktowa

Temperaturowy zawór ochronny kotła TAS, G3/4", kapilara 1,3 m

Art. nr

42 415 00

Kod EAN: 4016203424150

O produkcie

Zastosowanie

- Stosowany w zamkniętych i otwartych instalacjach grzewczych.
- Służy do zabezpieczenia przed przegrzaniem kotłów na paliwo stałe.
- Jego podstawowe zastosowanie to dopuszczanie medium o niskiej temperaturze do wężownicy schładzającej źródło ciepła w momencie przekroczenia temperatury otwarcia.

Opis

- Korpus wykonany z mosiądzu z mechanizmem zaworowym oraz połączonego z nim kapilarą czujnika temperatury.
- Czujnik umieszczony jest w źródle ciepła w specjalnej tulei.
- Kapilara zabezpieczona jest elastyczną, metalową osłoną, a czujnik i rurka kapilarna wykonane są z miedzi.
- Zawór samoczynnie się otwiera w momencie przekroczenia temperatury otwarcia w miejscu montażu czujnika.

Dane techniczne

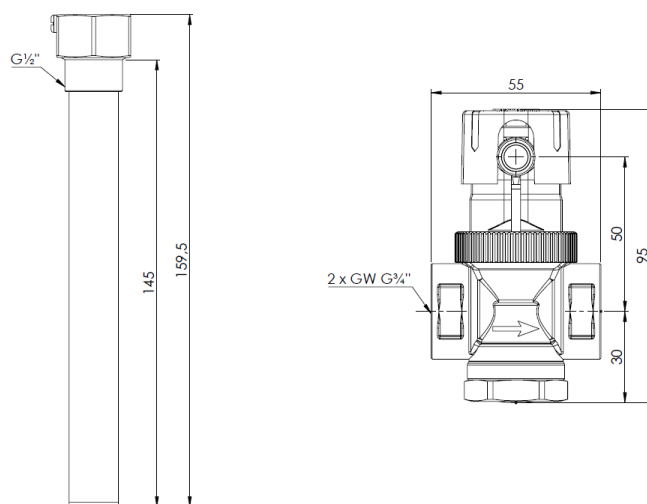
maksymalne ciśnienie	10 bar
temperatura otwarcia	99°C
długość kapilary	1300 mm
długość tulei	146 mm
przyłącza	2 x GW G $\frac{3}{4}$ "

3 lata gwarancji

Budowa



Wymiary



Długość kapilary: 1 300 mm lub 4 000 mm.