



Karta produktowa

Separator zanieczyszczeń FAR 215, przyłącza Rp2"

Art. nr

77 721 50

Kod EAN: 5902510001162

Zastosowanie

- Stosowany w instalacjach grzewczych i chłodzących.
- Montowany na powrocie z instalacji przed źródłem.
- Usuwa zanieczyszczenia z medium.

Opis

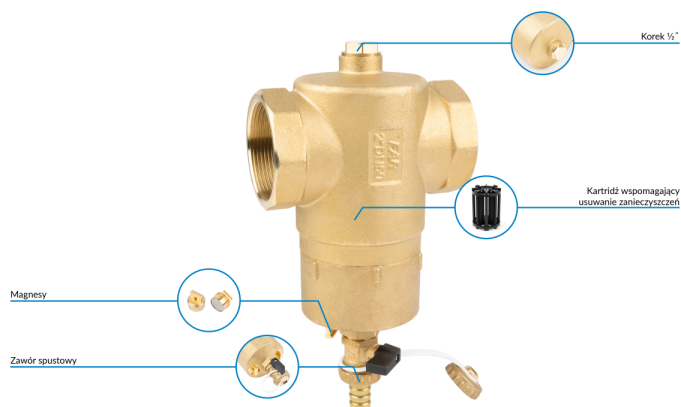
- Mosiężna obudowa.
- Zawór spustowy usuwa zanieczyszczenia wytrącone z medium.
- Magnesy neodymowe usuwają zanieczyszczenia metaliczne.

Dane techniczne

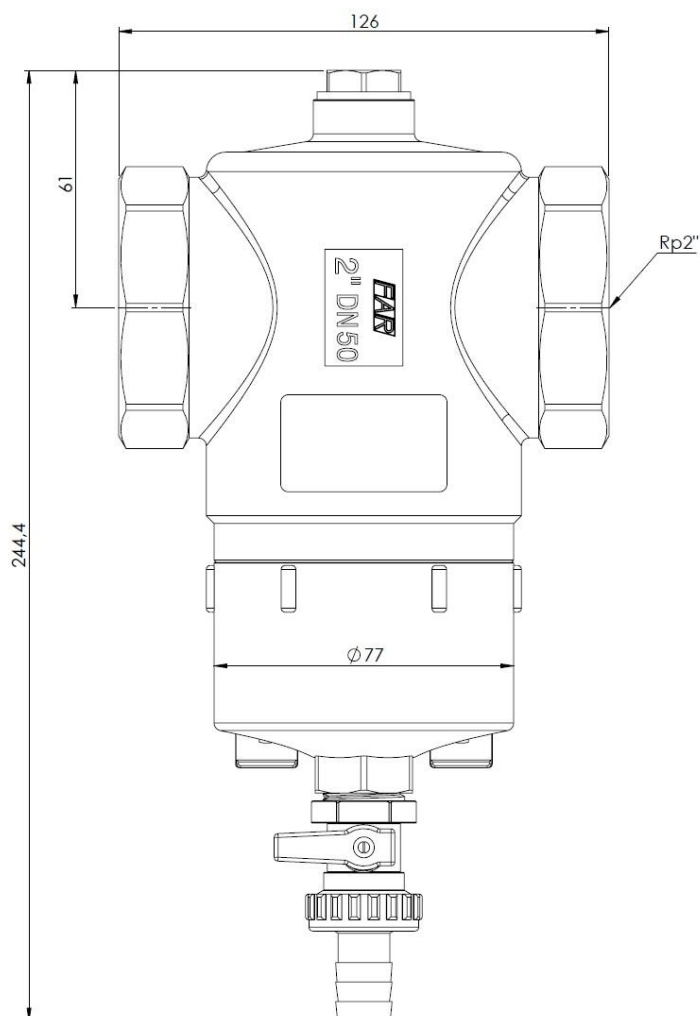
Typ przyłącza	stałe
Przyłącza	2x Rp2"
Zalecany przepływ	max 9,0 m ³ /h
Kvs	73,2 m ³ /h
Moc magnesu	12 500 Gs
Ciśnienie medium	max 10 bar
Temperatura medium	max 110°C
Medium	woda, mieszanina wody i glikolu o stężeniu maksymalnym 50%

3 lata gwarancji

Budowa



Wymiary



Nomogramy

Wykres spadku ciśnienia w zależności od natężenia przepływu.

