



#### Karta produktowa

Separator zanieczyszczeń FAR 214, z magnesem i zaworem spustowym, przyłącza Rp1 1/2"

Art. nr

77 721 40

Kod EAN: 5902510001155

## O produkcie

### Zastosowanie

- Stosowany w instalacjach grzewczych i chłodzących.
- Montowany na powrocie z instalacji przed źródłem.
- Usuwa zanieczyszczenia z medium.

### Opis

- Mosiężna obudowa.
- Zawór spustowy usuwa zanieczyszczenia wytrącone z medium.
- Magnesy neodymowe usuwają zanieczyszczenia metaliczne.

## Dane techniczne

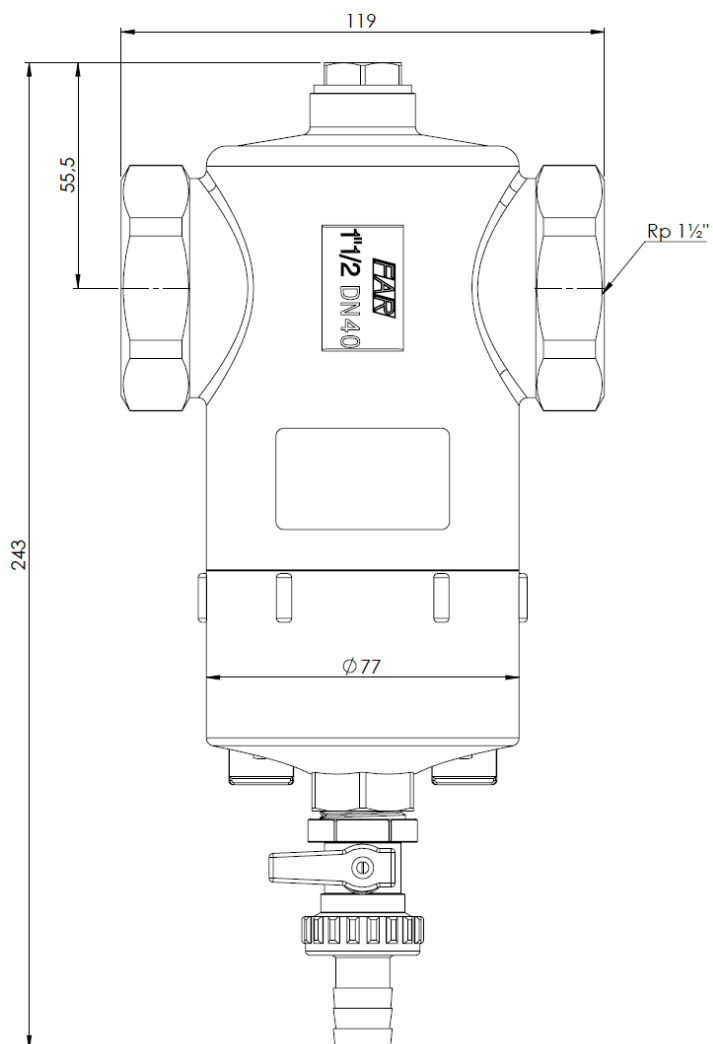
maksymalna temperatura pracy	110°C
PN	10 bar
przyłącza	2xRp1½"
materiał	mosiądz
Kvs	40,6 m <sup>3</sup> /h
zalecany maksymalny przepływ	6,3 m <sup>3</sup> /h

**3** lata gwarancji

## Budowa



## Wymiary



Wykres spadku ciśnienia w zależności od natężenia przepływu

