



Karta produktowa

Separator zanieczyszczeń FAR 212, z magnesem i zaworem spustowym, przyłącza Rp1"

Art. nr

77 721 20

Kod EAN: 5902510001070

## O produkcie

### Zastosowanie

- Stosowany w instalacjach grzewczych i chłodzących.
- Montowany na powrocie z instalacji przed źródłem.
- Usuwa zanieczyszczenia z medium.

### Opis

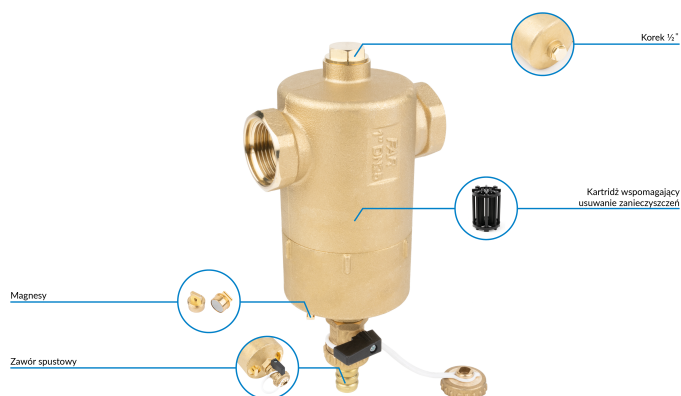
- Mosiężna obudowa.
- Zawór spustowy usuwa zanieczyszczenia wytrącone z medium.
- Magnesy neodymowe usuwają zanieczyszczenia metaliczne.

## Dane techniczne

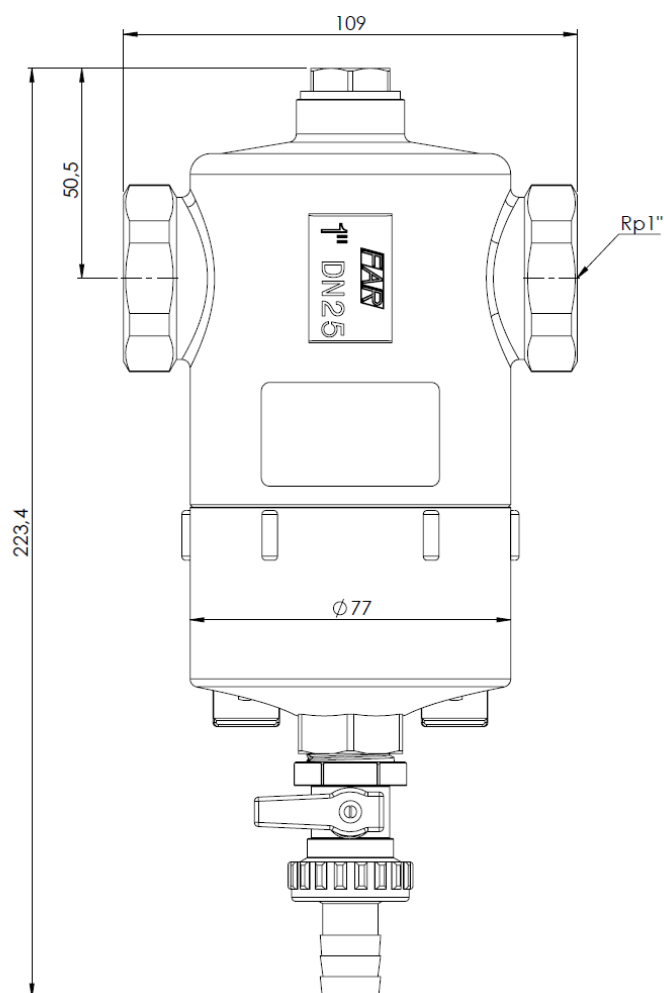
maksymalna temperatura pracy	110°C
PN	10 bar
przyłącza	2x Rp1"
materiał	mosiądz
Kvs	17,9 m <sup>3</sup> /h
zalecany maksymalny przepływ	2,5 m <sup>3</sup> /h

**3** lata gwarancji

## Budowa



## Wymiary



Wykres spadku ciśnienia w zależności od natężenia przepływu

