



Karta produktowa

Separator zanieczyszczeń FAR 202, chromowany, z magnesem i zaworem spustowym, ruchome przyłącza Rp1"

Art. nr

77 720 20

Kod EAN: 5902510001056

O produkcie

Zastosowanie

- Stosowany w instalacjach grzewczych i chłodzących.
- Montowany na powrocie z instalacji przed źródłem.
- Usuwa zanieczyszczenia z medium.

Opis

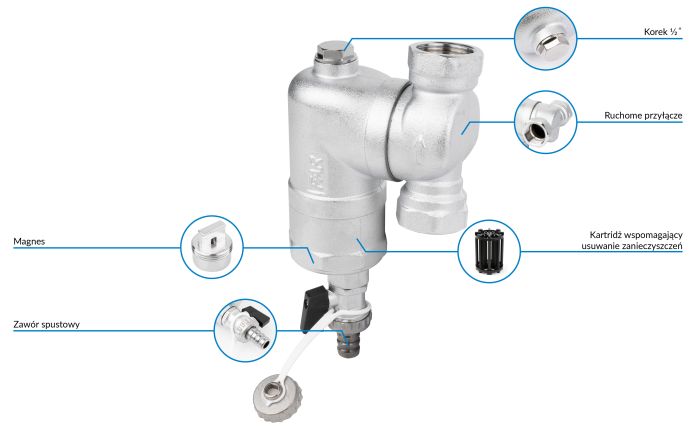
- Mosiężna obudowa.
- Ruchome przyłącze pozwala na montaż pionowy i poziomy.
- Zawór spustowy usuwa zanieczyszczenia wytrącone z medium.
- Magnesy neodymowe usuwają zanieczyszczenia metaliczne.

Dane techniczne

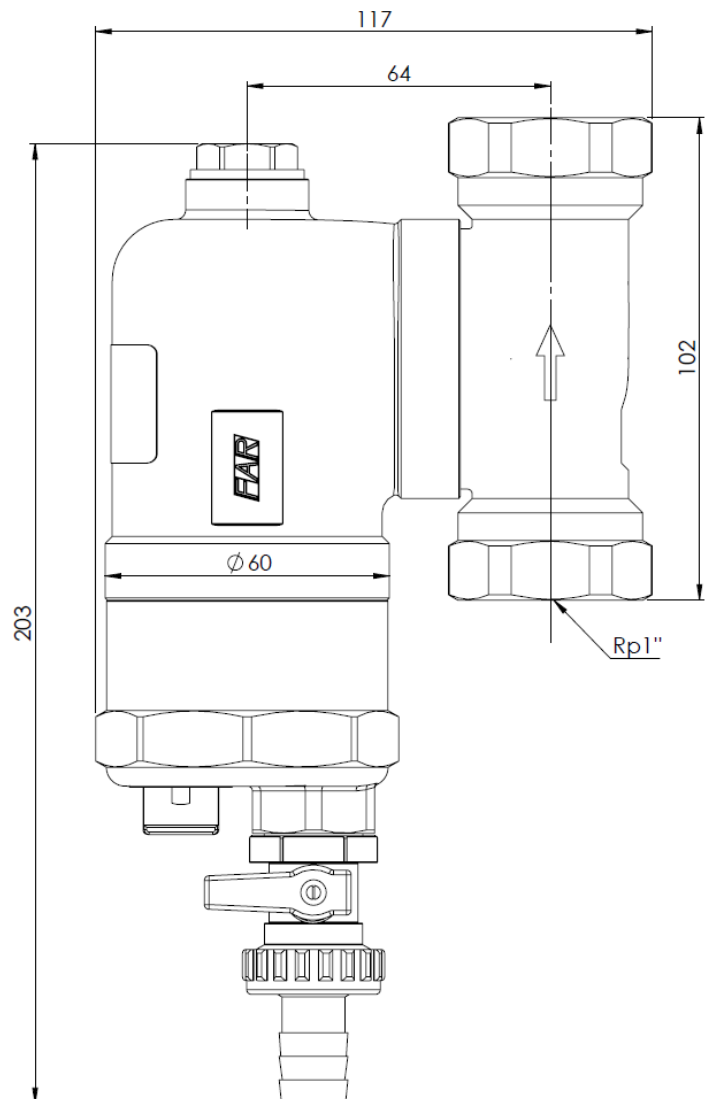
| | |
|------------------------------|------------------------|
| maksymalna temperatura pracy | 110°C |
| PN | 10 bar |
| przyłącza | 2x Rp1" |
| materiał | mosiądz chromowany |
| Kvs | 17,9 m ³ /h |
| zalecany maksymalny przepływ | 2,5 m ³ /h |

3 lata gwarancji

Budowa



Wymiary



Wykres spadku ciśnienia w zależności od natężenia przepływu

