



Karta produktowa

Separator powietrza i zanieczyszczeń FAR 321, z odpowietrznikiem automatycznym, ruchome przyłącza Rp3/4"

Art. nr

77 732 10

Kod EAN: 5902510001124

O produkcie

Zastosowanie

- Stosowany w instalacjach grzewczych i chłodzących.
- W instalacjach grzewczych montowany na zasilaniu, w chłodzących na powrocie.
- Usuwa rozpuszczone pęcherzyki powietrza i zanieczyszczenia z medium.

Opis

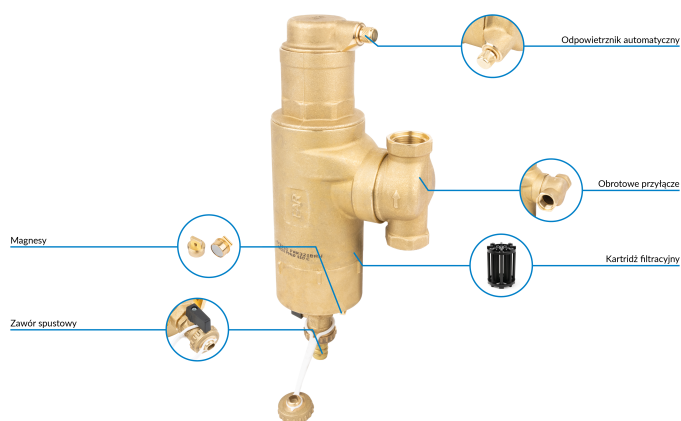
- Mosiężna obudowa.
- Zintegrowany odpowietrznik automatyczny.
- Ruchome przyłącze pozwala na montaż pionowy i poziomy.
- Zawór spustowy usuwa zanieczyszczenia wytrącone z medium.
- Magnesy neodymowe usuwają zanieczyszczenia metaliczne.

Dane techniczne

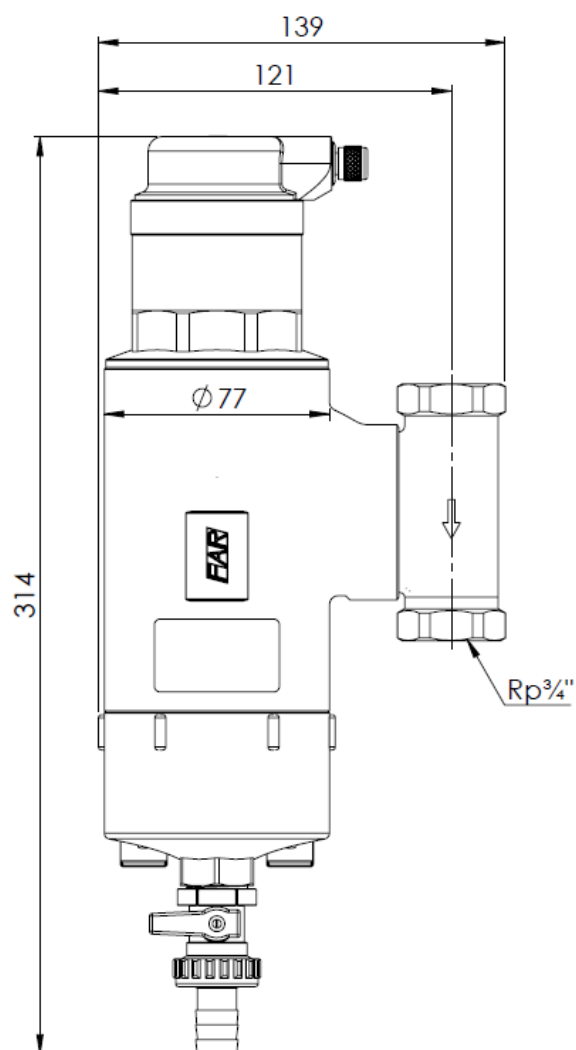
maksymalna temperatura pracy	110°C
PN	10 bar
przyłącza	2x Rp ^{3/4} "
materiał	mosiądz
Kvs	13,2 m ³ /h
zalecany maksymalny przepływ	1,6 m ³ /h

3 lata gwarancji

Budowa



Wymiary



Wykres spadku ciśnienia w zależności od natężenia przepływu

