



Karta produktowa

Separator powietrza FAR 315, z odpowietrznikiem automatycznym, przyłącza Rp2"

Art. nr

77 731 50

Kod EAN: 5902510001193

O produkcji

Zastosowanie

- Stosowany w instalacjach grzewczych i chłodzących.
- W instalacjach grzewczych montowany na zasilaniu, w chłodzących na powrocie.
- Usuwa rozpuszczone pęcherzyki powietrza z medium.

Opis

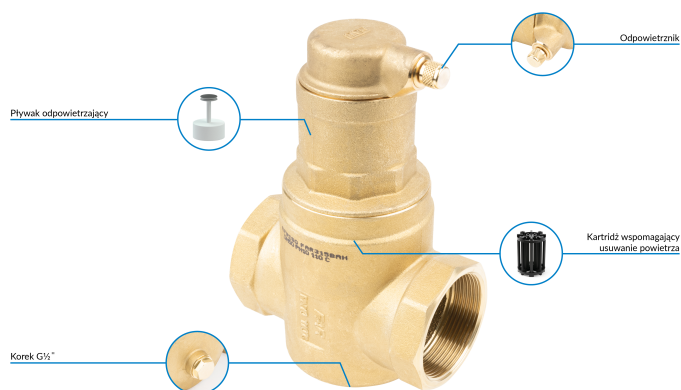
- Zintegrowany odpowietrznik automatyczny.
- Mosiężna obudowa.
- Korek można zastąpić zaworem spustowym, żeby usunąć zanieczyszczenia.

Dane techniczne

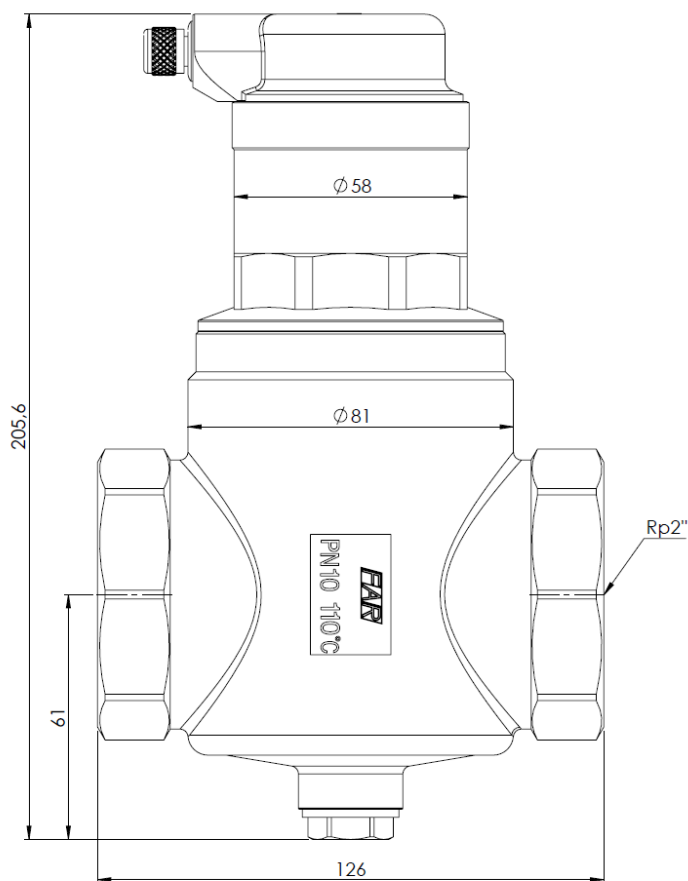
maksymalna temperatura pracy	110°C
PN	10 bar
przyłącza	2xRp2"
materiał	mosiądz
Kvs	40,6 m ³ /h
zalecany maksymalny przepływ	9,0 m ³ /h

3 lata gwarancji

Budowa



Wymiary



Wykres spadku ciśnienia w zależności od natężenia przepływu

