

Karta produktowa

Separator powietrza FAR 313, z odpowietrznikiem automatycznym, przyłącza Rp1 1/4"

Art. nr

77 731 30

Kod EAN: 5902510001179

O produkcji

Zastosowanie

- Stosowany w instalacjach grzewczych i chłodzących.
- W instalacjach grzewczych montowany na zasilaniu, w chłodzących na powrocie.
- Usuwa rozpuszczone pęcherzyki powietrza z medium.

Opis

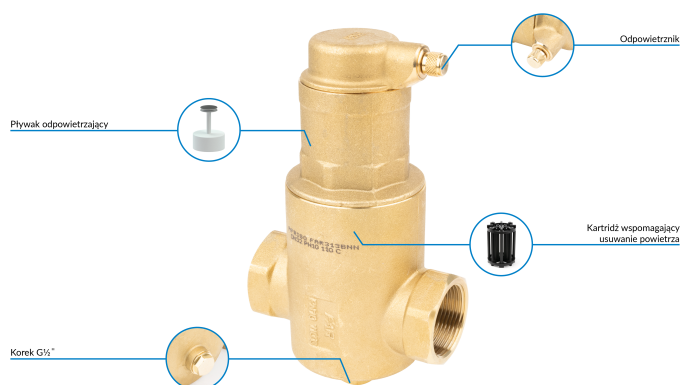
- Zintegrowany odpowietrznik automatyczny.
- Mosiężna obudowa.
- Korek można zastąpić zaworem spustowym, żeby usunąć zanieczyszczenia.

Dane techniczne

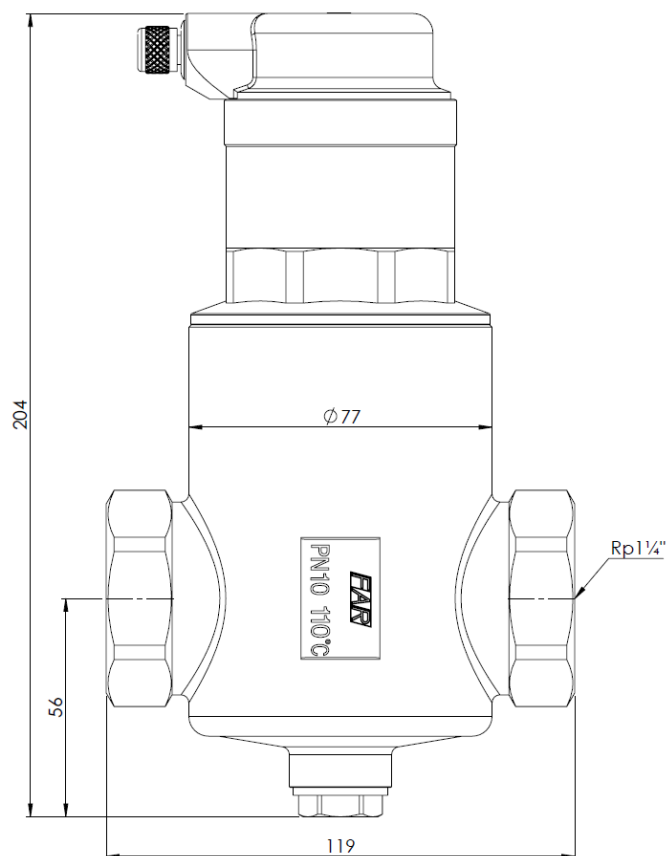
maksymalna temperatura pracy	110°C
PN	10 bar
przyłącza	2xRp1¼"
materiał	mosiądz
Kvs	32,4 m ³ /h
zalecany maksymalny przepływ	4,1 m ³ /h

3 lata gwarancji

Budowa



Wymiary



Wykres spadku ciśnienia w zależności od natężenia przepływu

