

#### Karta produktowa

Separator powietrza FAR 311, z odpowietrznikiem automatycznym, przyłącza Rp3/4"

Art. nr

77 731 10

Kod EAN: 5902510001100

## O produkcji

### Zastosowanie

- Stosowany w instalacjach grzewczych i chłodzących.
- W instalacjach grzewczych montowany na zasilaniu, w chłodzących na powrocie.
- Usuwa rozpuszczone pęcherzyki powietrza z medium.

### Opis

- Zintegrowany odpowietrznik automatyczny.
- Mosiężna obudowa.
- Korek można zastąpić zaworem spustowym, żeby usunąć zanieczyszczenia.

## Dane techniczne

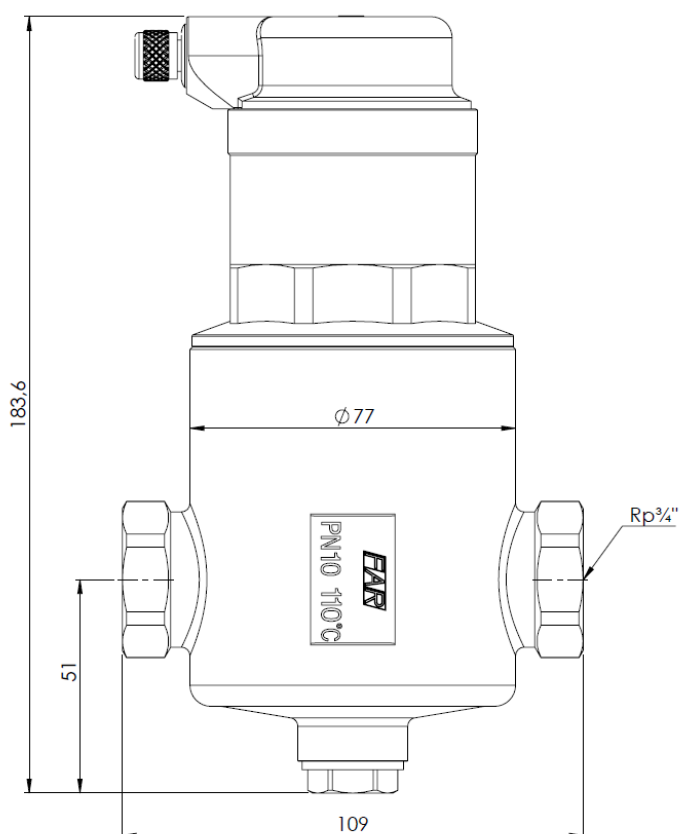
maksymalna temperatura pracy	110°C
PN	10 bar
przyłącza	2x Rp <sup>3/4"</sup>
materiał	mosiądz
Kvs	13,2 m <sup>3</sup> /h
zalecany maksymalny przepływ	1,6 m <sup>3</sup> /h

**3** lata gwarancji

## Budowa



## Wymiary



Wykres spadku ciśnienia w zależności od natężenia przepływu

