



#### Karta produktowa

## Rozdzielacz KSV 125-2 70 kW, dla 2 obiegów pompowych

Art. nr

77 310

Kod EAN: 4049827168476

## O produkcie

### Zastosowanie

- Stosowany w instalacjach grzewczych i chłodzących.
- Montowany na ścianie pomiędzy źródłem ciepła lub chłodu a grupami pompowymi.
- Przeznaczony do szybkiego i wygodnego podłączenia dwóch grup pompowych PrimoTherm do źródła ciepła.

### Opis

- Dwie pary przyłączy zasilających i powrotnych obiegów pompowych.
- Przyłącza od strony instalacji dostosowane do grup pompowych PrimoTherm.
- Wyposażony w izolację termiczną.

### Elementy Dostawy

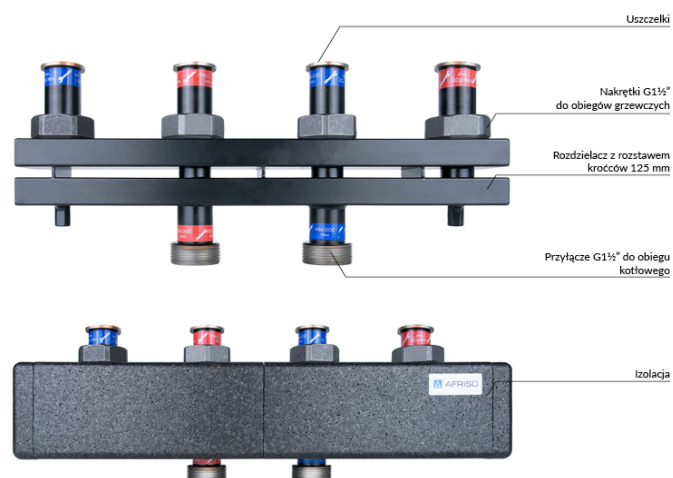
- Uchwyty do montażu naściennego.
- Kołki montażowe.
- Uszczelki do połączenia obiegów grzewczych.

## Dane techniczne

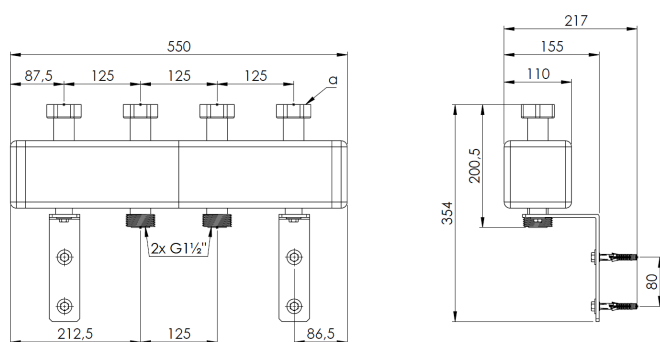
maksymalne ciśnienie	6 bar
przyłącza od strony instalacji	4x nakrętka G1½"
maksymalna temperatura medium	110°C
przepływ	max 3,0 m <sup>3</sup> /h
rozstaw przyłączy grupy pompowej	125 mm
przyłącza od strony źródła ciepła	2x G1½"

**3** lata gwarancji

## Budowa



## Wymiary



(a) - 4x nakrętka G1½"