



Karta produktowa

Rozdzielacz KSV 125-2 70 kW, dla 2 obiegów pompowych

Art. nr

77 310

Kod EAN: 4049827168476

O produkcie

Zastosowanie

- Stosowany w instalacjach grzewczych i chłodzących.
- Montowany na ścianie pomiędzy źródłem ciepła lub chłodu a grupami pompowymi.
- Przeznaczony do szybkiego i wygodnego podłączenia dwóch grup pompowych PrimoTherm do źródła ciepła.

Opis

- Dwie pary przyłączy zasilających i powrotnych obiegów pompowych.
- Przyłącza od strony instalacji dostosowane do grup pompowych PrimoTherm.
- Wyposażony w izolację termiczną.

Elementy Dostawy

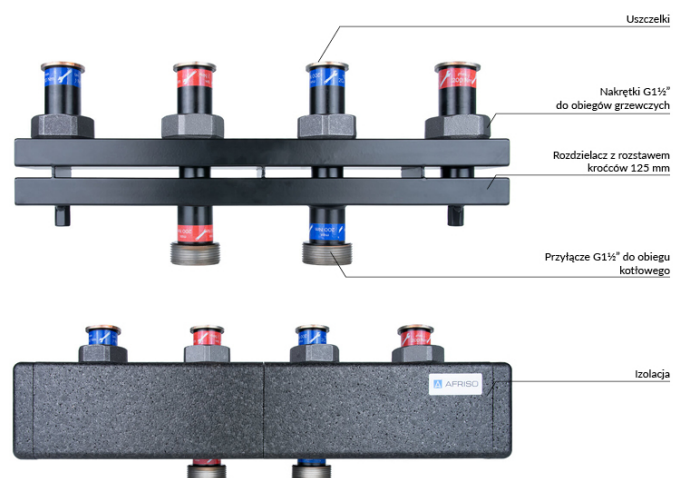
- Uchwyty do montażu naściennego.
- Kołki montażowe.
- Uszczelki do połączenia obiegów grzewczych.

Dane techniczne

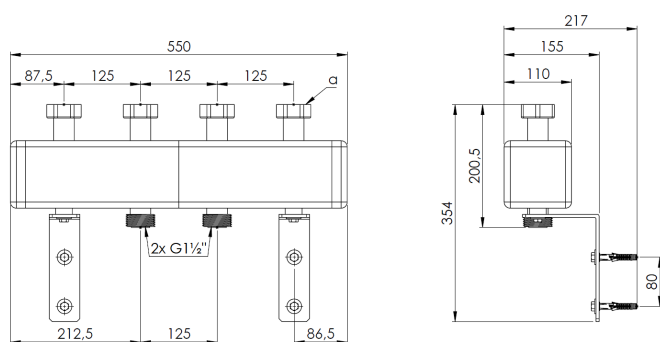
| | |
|-----------------------------------|---------------------------|
| maksymalne ciśnienie | 6 bar |
| przyłącza od strony instalacji | 4x nakrętka G1½" |
| maksymalna temperatura medium | 110°C |
| przepływ | max 3,0 m ³ /h |
| rozstaw przyłączy grupy pompowej | 125 mm |
| przyłącza od strony źródła ciepła | 2x G1½" |

3 lata gwarancji

Budowa



Wymiary



(a) - 4x nakrętka G1½"