



Karta produktowa

Rozdzielacz KSV 125-2, do 70 kW, dla 2 obiegów

Art. nr

77 310

Kod EAN: 4049827168476

Zastosowanie

- Stosowany w instalacjach grzewczych i chłodzących.
- Montowany na ścianie pomiędzy źródłem ciepła lub chłodu a grupami pompowymi.
- Przeznaczony do szybkiego i wygodnego podłączenia dwóch grup pompowych PrimoTherm do źródła ciepła.

Opis

- Dwie pary przyłączy zasilających i powrotnych obiegów pompowych.
- Przyłącza od strony instalacji dostosowane do grup pompowych PrimoTherm.
- Wyposażony w izolację termiczną.

Elementy dostawy

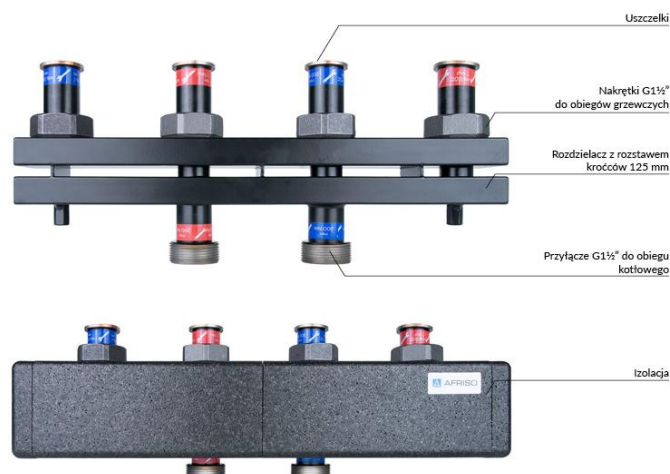
- Uchwyty do montażu naściennego.
- Kołki montażowe.
- Uszczelki do połączenia obiegów grzewczych.

Dane techniczne

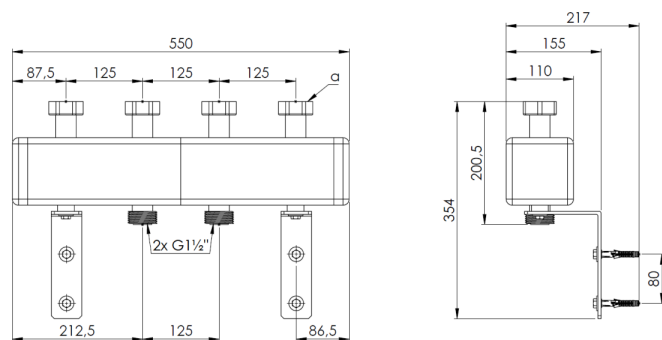
Liczba obiegów	2
Sprzęgło hydrauliczne	NIE
Przyłącza od strony instalacji	4x nakrętka G1½"
Przyłącza od strony źródła	2x G1½"
Przepływ	max 3,0 m ³ /h
Moc	max 70 kW
Rozstaw przyłączy od strony instalacji	125 mm
Ciśnienie medium	max 6 bar
Temperatura medium	max 110°C
Medium	woda, mieszanina wody i glikolu o stężeniu maksymalnym 50%

3 lata gwarancji

Budowa



Wymiary



(a) - 4x nakrętka G1½"