



## Rozdzielacz KSV 125-2, 160 kW, dla 2 obiegów pompowych

Art. nr

77 319

Kod EAN: 4049827202613

## O produkcie

### Zastosowanie

- Stosowany w instalacjach grzewczych i chłodzących.
- Montowany na ścianie pomiędzy źródłem ciepła lub chłodu a grupami pompowymi.
- Przeznaczony do szybkiego i wygodnego podłączenia dwóch grup pompowych PrimoTherm do źródła ciepła/chłodu.

### Opis

- Dwie pary przyłączy zasilających i powrotnych obiegów pompowych.
- Przyłącza od strony instalacji dostosowane do grup pompowych PrimoTherm: Vario, K DN25 oraz K DN32.
- Dwa przyłącza zasilające od strony źródła umożliwiają swobodne podłączenie źródła z lewej i z prawej strony.
- Wyposażony w izolację termiczną.

### Elementy Dostawy

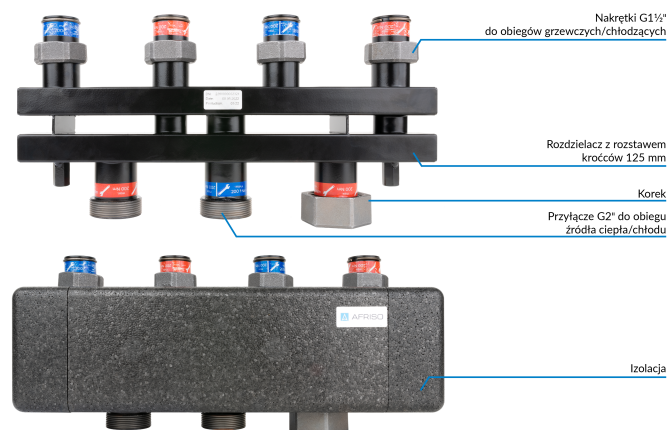
- Uchwyty do montażu naściennego.
- Kołki montażowe.
- Uszczelki do połączenia obiegów grzewczych.
- Korek do zaślepienia jednego z przyłączy zasilających ze źródła ciepła/chłodu.

## Dane techniczne

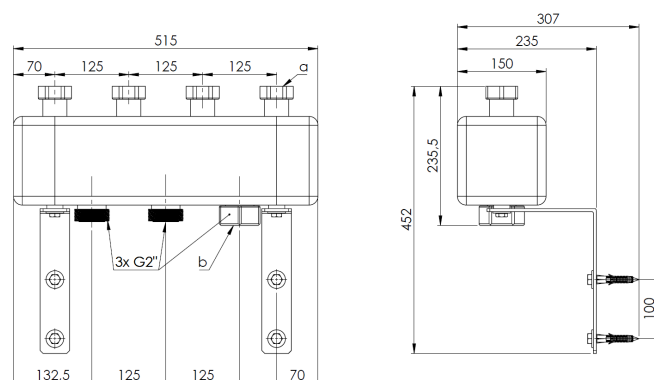
przepływ	max 7 m <sup>3</sup> /h
rozstaw przyłączy grupy pompowej	125 mm
maksymalne ciśnienie	6 bar
przyłącza od strony instalacji	4x nakrętka G1½"
maksymalna temperatura medium	110°C
przyłącza od strony źródła ciepła	3x G2"

**3** lata gwarancji

## Budowa



## Wymiary



- (a) - 4x nakrętka G1 ½"  
(b) - korek GW G2"