

KARTA PRODUKTOWA

Reduktor ciśnienia wody BPR, GW G2 1/2"



Art.-Nr 90 407 00

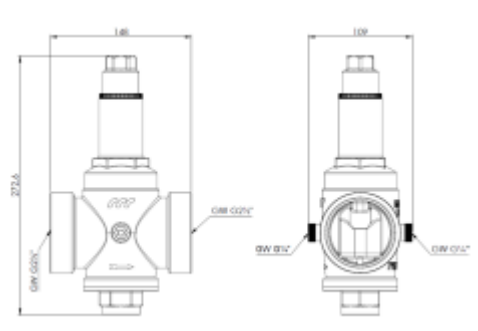
Kod EAN: 5902510000592

Reduktor ciśnienia wody BPR przeznaczony jest do obniżenia ciśnienia wyjściowego do wartości ustawionej. Szczególnie zalecany w instalacjach wody użytkowej do obniżenia wysokiego ciśnienia wodociągowego do wartości bezpiecznej- ok.3 bar. Posiada przyłącze pod manometr po obu stronach korpusu, dzięki czemu może być stosowany w różnych położeniach w instalacji.

DANE TECHNICZNE

- **ciśnienie maks. na wejściu:** 25 bar
- **ciśnienie na wyjściu:** ustawiane 1 ÷ 5,5 bar
- **manometr:** miejsce na manometr ¼"
- **przyłącza:** 2 x GW G2½"
- **temperatura medium:** max 80°C

WYMIARY



CERTYFIKATY I GWARANCJA

2 lata gwarancji