

#### Karta produktowa

## Moduł mieszający BTU 501 do ogrzewania podłogowego z zaworem ATM, pompa Grundfos UPM3 Auto

Art. nr

90 501 10

Kod EAN: 5902510007522

## O produkcie

### Zastosowanie

- Stosowany w instalacjach grzewczych.
- Montowany między źródłem ciepła a rozdzielaczem ogrzewania płaszczyznowego w szafce rozdzielacza.
- Przygotowuje czynnik o odpowiedniej temperaturze i tłoczy go do pętli grzewczych rozdzielacza.

### Opis

- Wyposażony w termostatyczny zawór mieszający ATM 561. Zawór utrzymuje temperaturę zasilania ustawioną na pokrętle w zakresie 20-43°C.
- Pompa obiegowa Grundfos UPM3 Auto.
- Termometry na zasilaniu i powrocie z rozdzielacza kontrolują temperaturę medium.
- Zawór odcinający umożliwia odcięcie pompy obiegowej od belki zasilającej rozdzielacza.

### Elementy Dostawy

- Dwa wieszaki o rozstawie 220 mm do rozdzielaczy mosiężnych o przekroju belki C7.
- Komplet uszczelek.

## Dane techniczne

pompa obiegowa	<b>Grundfos UPM3 Auto</b>
maksymalne ciśnienie	<b>5 bar</b>
maksymalna temperatura	<b>90°C</b>
przyłącza	<b>nakrętka G1"</b>
Kvs zaworu ATM	<b>2,5 m<sup>3</sup>/h</b>
rozstaw przyłączy do rozdzielacza	<b>220 mm</b>
zasilanie	<b>230 V AC</b>

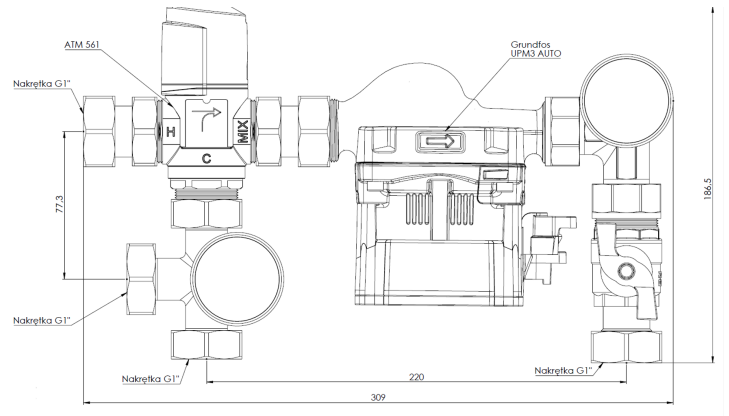
2 lata gwarancji



## Budowa



## Wymiary



## Nomogramy

Maksymalna wielkość ogrzewania płaszczyznowego

 Powierzchnia grzewcza

65+95m<sup>2</sup>

 Długość rur

<700 mb

 Kvs [m<sup>3</sup>/h]

2,5