



#### Karta produktowa

## Moduł mieszający BRU 551 do ogrzewania podłogowego z zaworem ARV 362 ProClick

Art. nr

90 551 00

Kod EAN: 5902510003395

## O produkcie

### Zastosowanie

- Stosowany w instalacjach grzewczych.
- Montowany między źródłem ciepła a rozdzielaczem ogrzewania płaszczyznowego w szafce rozdzielacza.
- Przygotowuje czynnik o odpowiedniej temperaturze i tłoczy go do pętli grzewczych rozdzielacza.

### Opis

- Wyposażony w obrotowy zawór mieszający ARV 362 ProClick.
- Pompa obiegowa Grundfos UPM3 Auto.
- Termometry na zasilaniu i powrocie z rozdzielacza kontrolują temperaturę medium.
- Zamontowanie na zaworze mieszającym siłownika ARM 323 ProClick lub ARM 343 ProClick i podłączenie go do regulatora BWC 310 umożliwia automatyczną zmianę temperatury zasilającej w zależności od temperatury zewnętrznej.

### Elementy Dostawy

- Dwa wieszaki o rozstawie 220 mm do rozdzielaczy mosiężnych o przekroju belki C7.
- Komplet uszczelek.

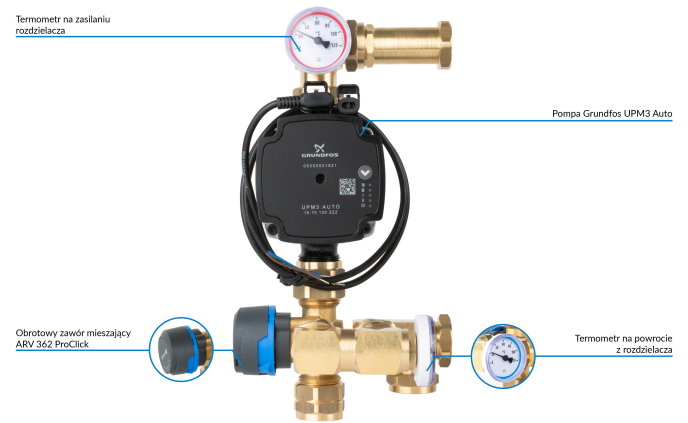
## Dane techniczne

napięcie zasilania	230 V AC
rozstaw przyłączy do rozdzielacza	220 mm
przyłącza	nakrętka G1"
pompa obiegowa	Grundfos UPM3 Auto
Kvs zaworu mieszającego	6,3 m <sup>3</sup> /h
maksymalne ciśnienie	5 bar
maksymalna temperatura	90°C

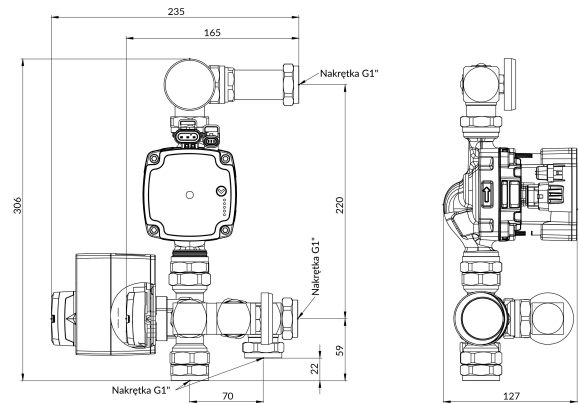
2 lata gwarancji



## Budowa






## Wymiary



Głębokość modułu z zamontowanym siłownikiem ARM ProClick w pozycji pionowej - 140mm

## Nomogramy

Maksymalna wielkość ogrzewania płaszczynowego

 Powierzchnia grzewcza	 Długość rur	 Kvs [m <sup>3</sup> /h]
65*240m <sup>2</sup>	<1800 mb	6,3