



Karta produktowa

Kompaktowy magnetyczny separator zanieczyszczeń ADS 110, uniwersalne przyłącza G3/4", Kvs 5,2 m³/h, z zaworem odcinającym i złączką

Art. nr

77 110 00

Kod EAN: 5902510007539

O produkcie

Zastosowanie

- Stosowany w instalacjach grzewczych i chłodzących.
- Montowany przed źródłem ciepła na powrocie z instalacji.
- Podwójny, mechaniczny i magnetyczny system filtracji chroni instalację przed zanieczyszczeniami.

Opis

- Obudowa z poliamidu PA66.
- Wyposażony w siatkę i magnes neodymowy.
- Przezroczysty osadnik pozwala łatwo kontrolować stopień zanieczyszczenia separatora.
- Trzy przyłącza pozwalają na pionowy, poziomy oraz kątowy montaż separatora. Kompaktowe rozmiary umożliwiają bezpośredni montaż pod wiszącym źródłem ciepła.

Dane techniczne

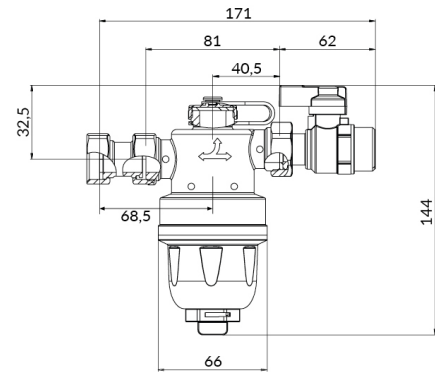
maksymalna temperatura medium	90°C
przyłącza	G $\frac{3}{4}$ " x nakrętka G $\frac{3}{4}$ "
wielkość oczka siatki filtracyjnej	800 μ m
maksymalne ciśnienie	3 bar
Kvs	5,2 m ³ /h
moc magnesu	12 000 Gs
zalecany maksymalny przepływ	1,6 m ³ /h

3 lata gwarancji

Budowa



Wymiary



Nomogramy

Wykres spadku ciśnienia na separatorze ADS 110 w zależności od natężenia przepływu.

